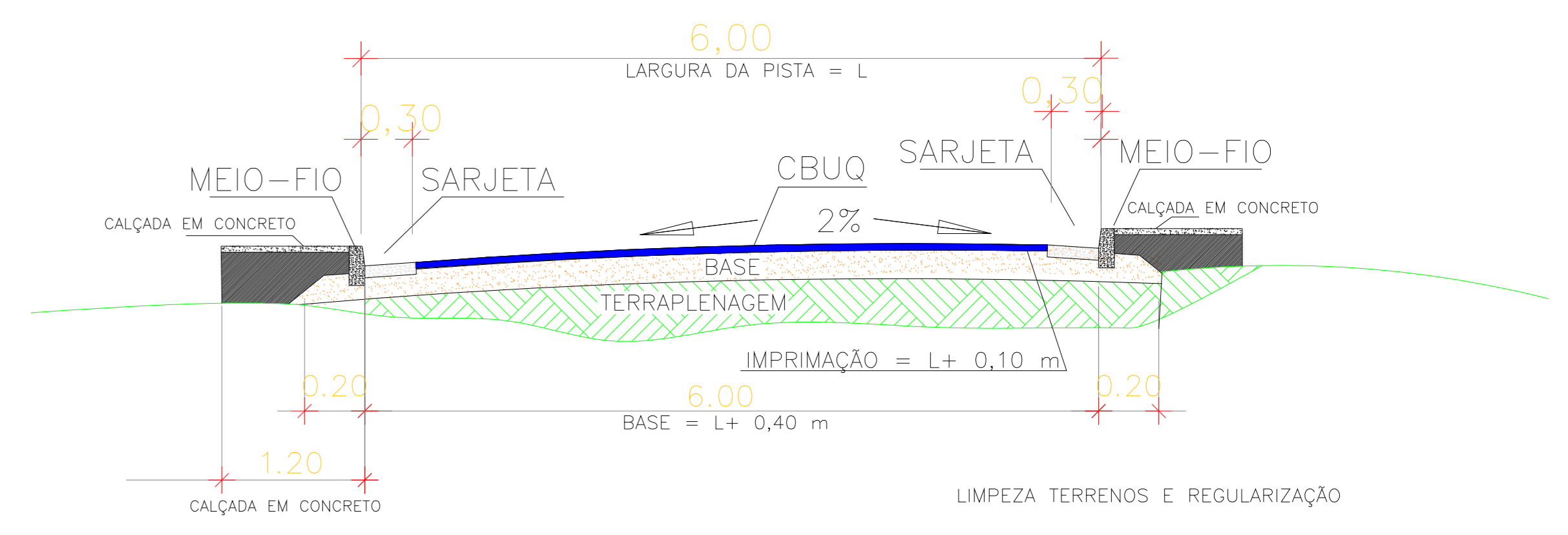
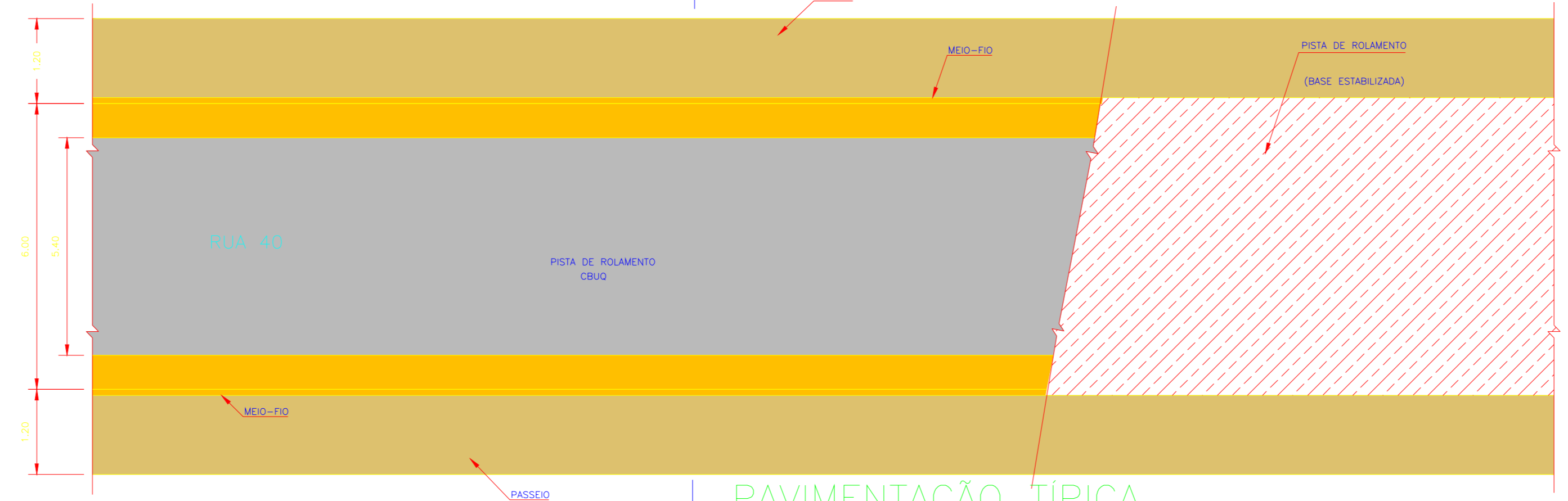


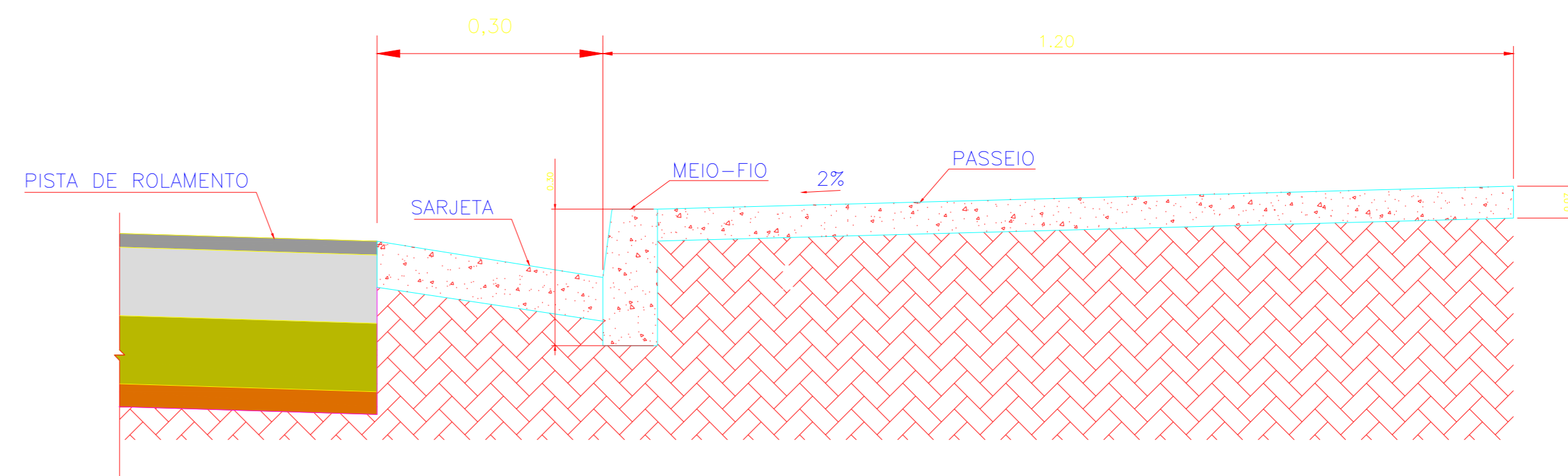
SEÇÃO TIPO DE PAVIMENTAÇÃO e TERRAPLANAGEM
Sem escala



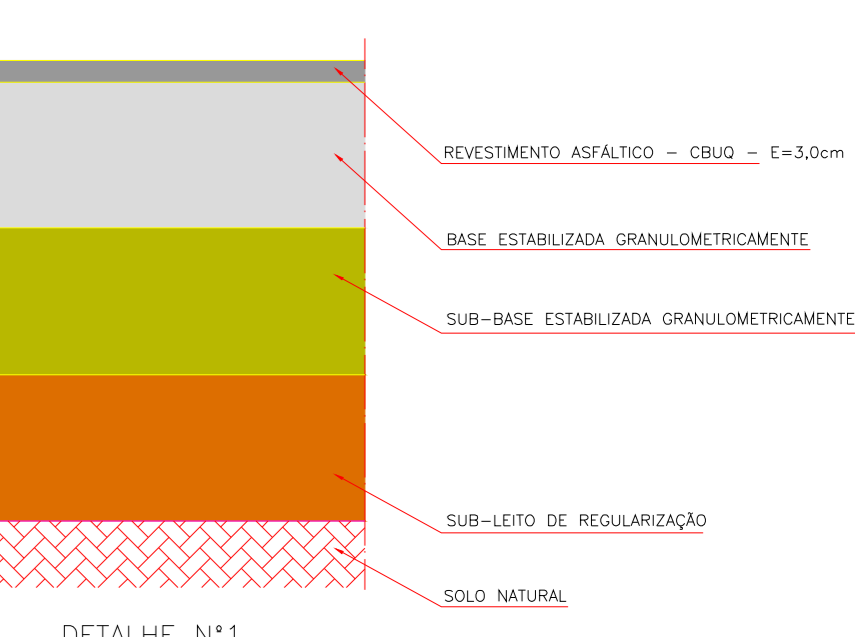
PAVIMENTAÇÃO TÍPICA
ESC. 1:100



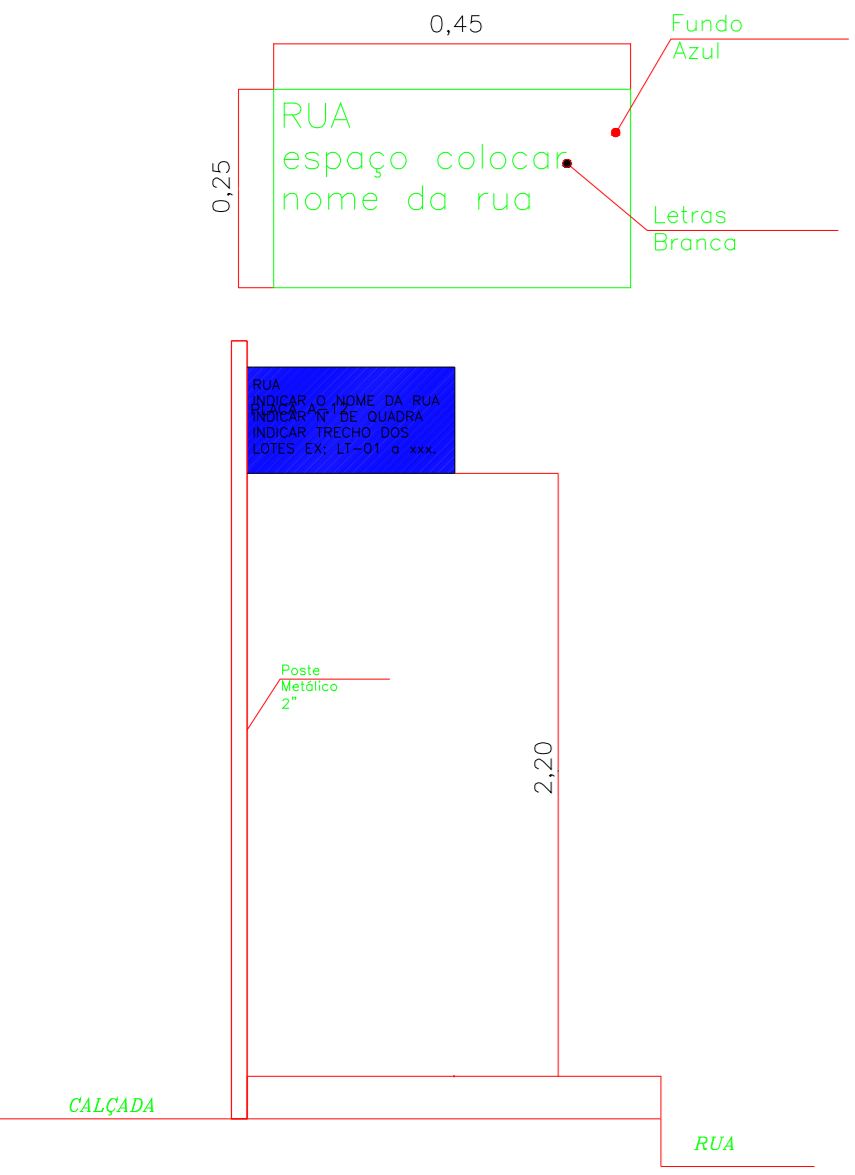
DETALHE DO MEIO-FIO E SARJETA
ESC. 1:25



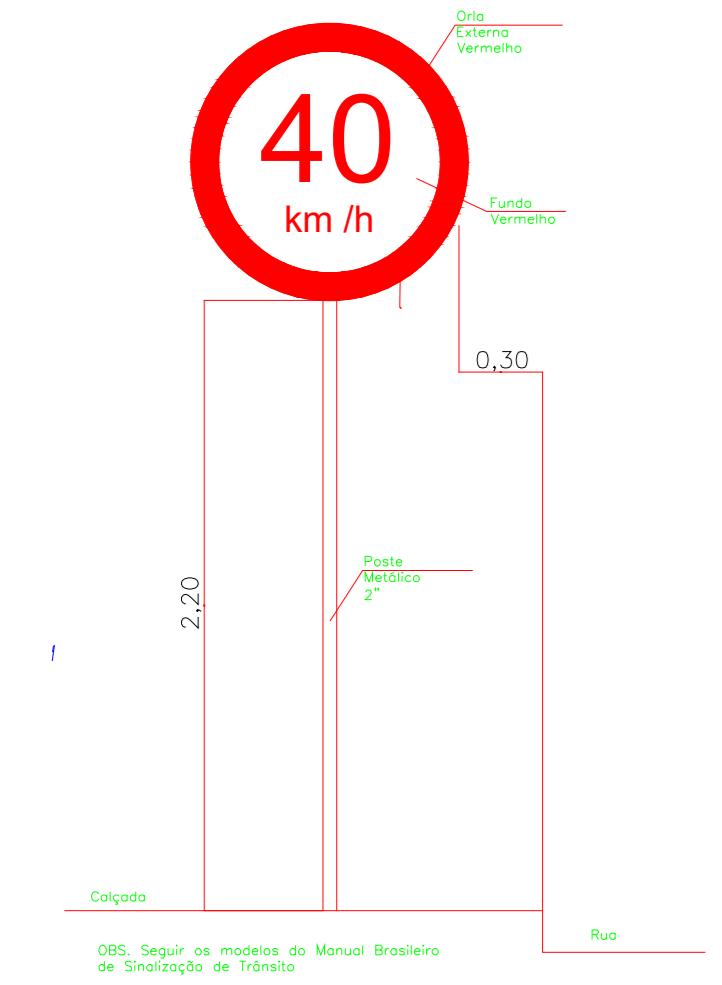
- ESQUEMA DE EXECUÇÃO - PAVIMENTO NOVO EM CBUQ
- 1 - REGULARIZAÇÃO DO SUB-LEITO.
 - 2 - EXECUÇÃO DA SUB-BASE.
 - 3 - EXECUÇÃO DA BASE.
 - 4 - EXECUÇÃO DA IMPRIMAÇÃO.
 - 5 - EXECUÇÃO PINTURA DE LIGAÇÃO/REVESTIMENTO EM CBUQ.



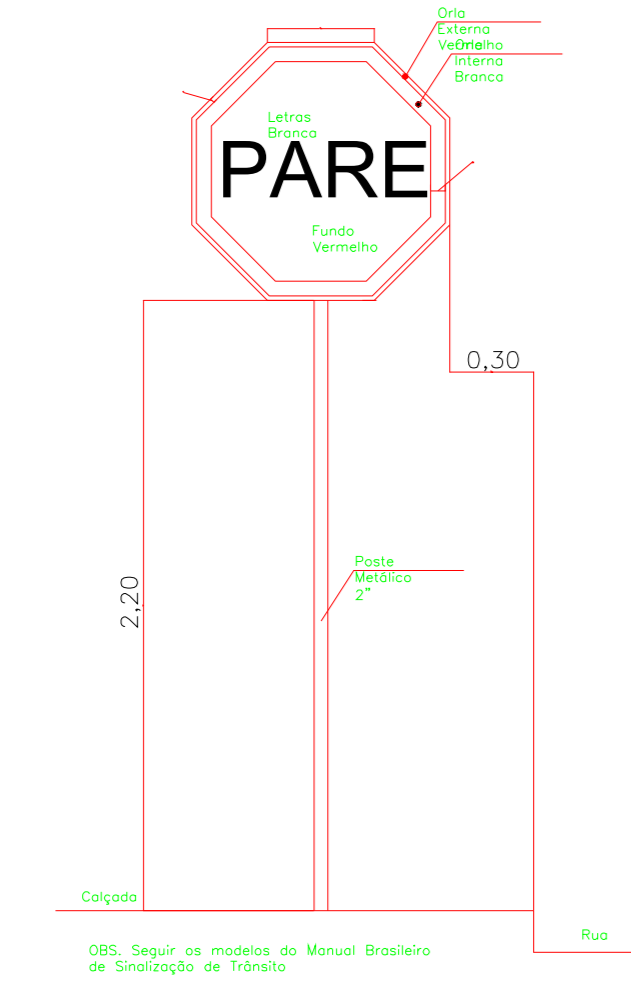
DETALHE PLACA DENOMINATIVAS DE LOGRADOURO PÚBLICOS



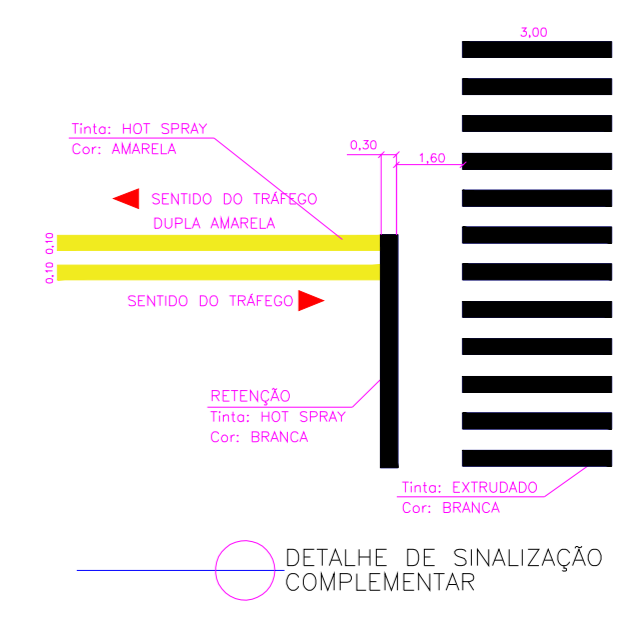
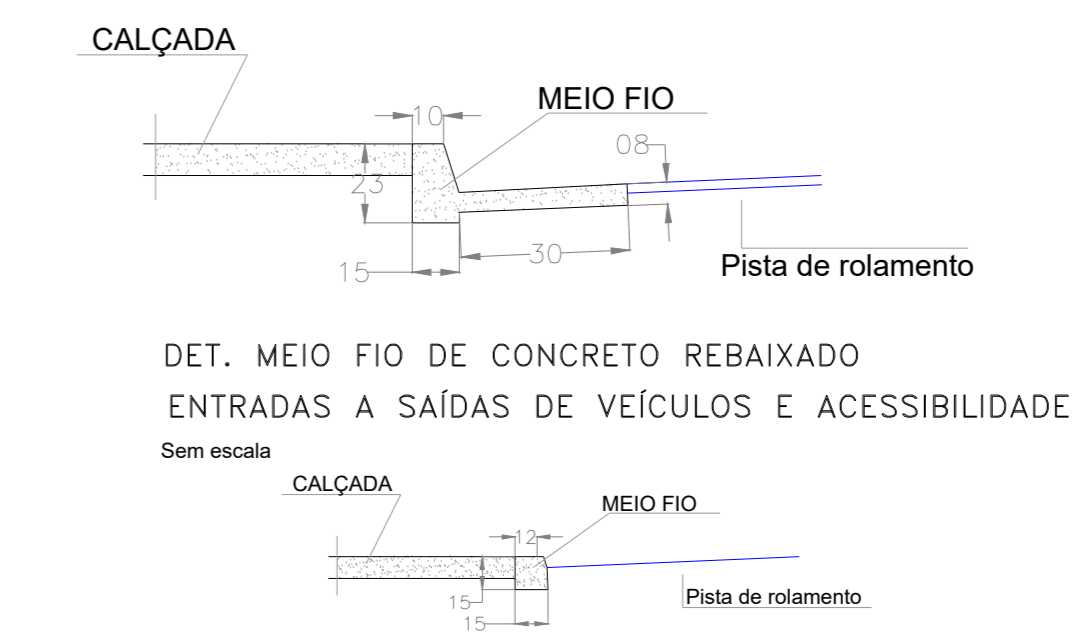
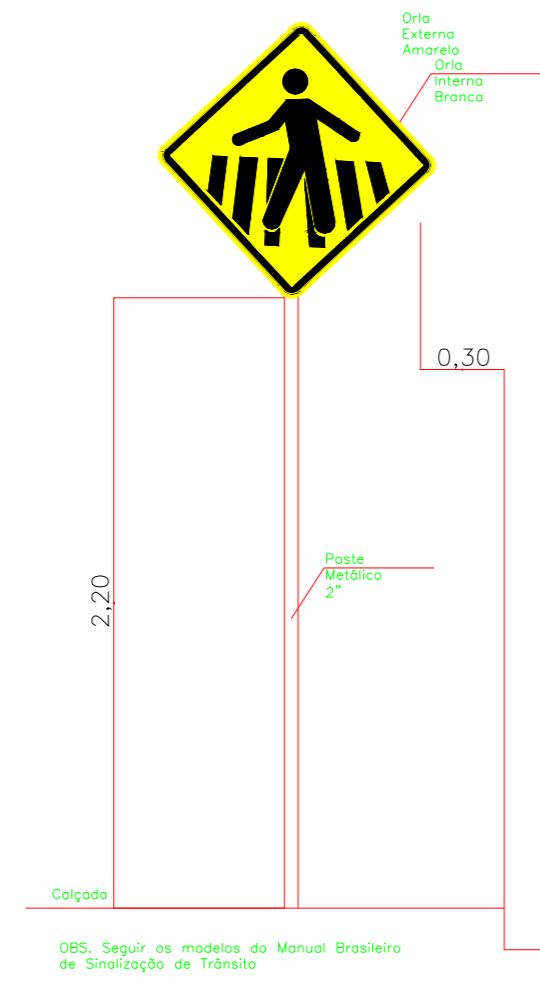
DETALHE PLACA VELOCIDADE MÁXIMA R-19 (40 km/h)



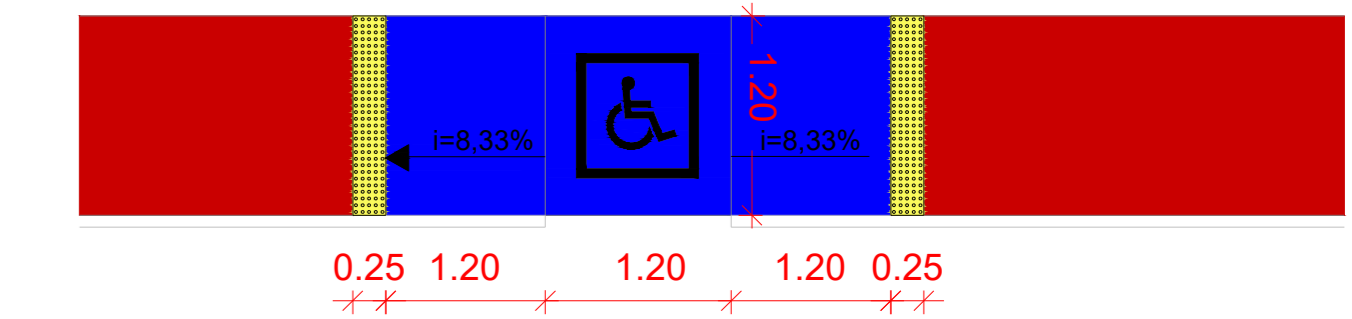
DETALHE PLACA PARE - R-1



DETALHE PLACA - A-32B FAIXA DE PEDESTRE



DET. 02: RAMPAS DE ACESSO FAIXAS
Sem escala



SECÇÃO TRANSVERSAL RUA 40
sem escala



PLANTA BAIXA RUA 40
sem escala

