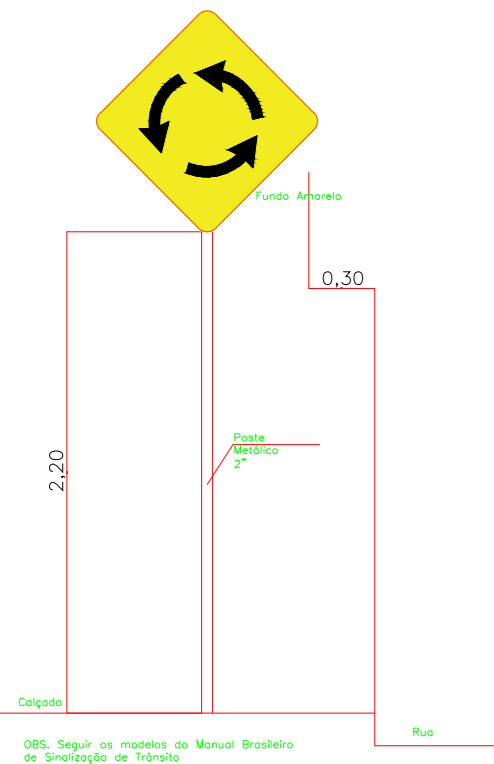
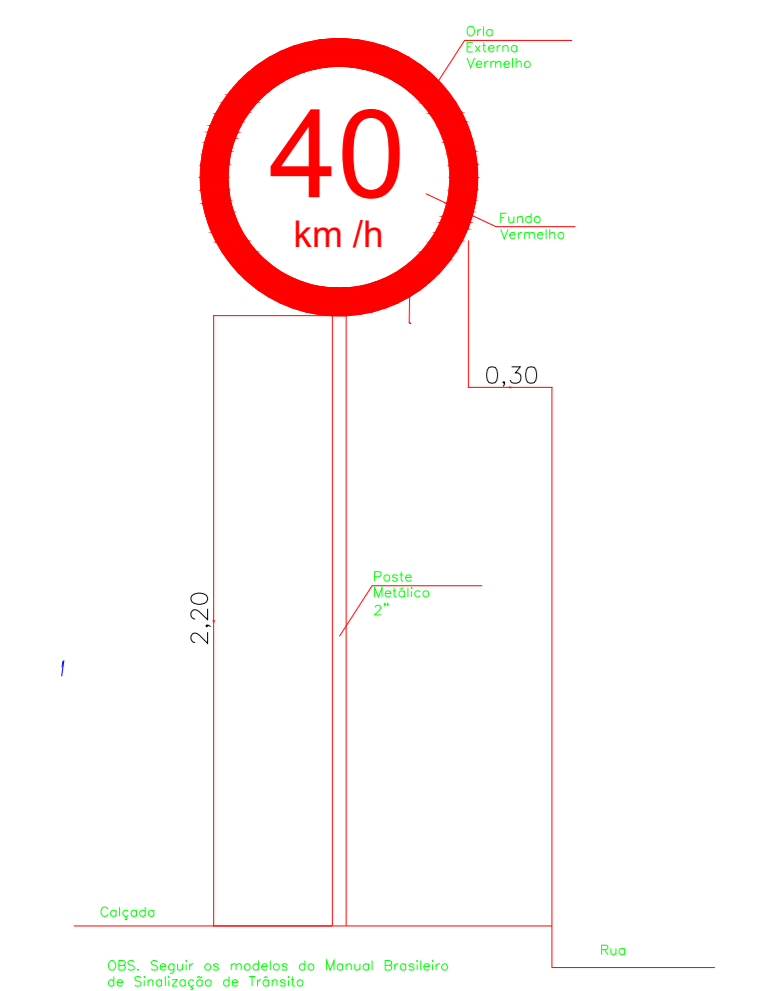


- ESQUEMA DE EXECUÇÃO - PAVIMENTO NOVO EM CBUQ
- 1 - REGULIZAÇÃO DO SUB-LEITO.
 - 2 - EXECUÇÃO DA BASE.
 - 3 - EXECUÇÃO DA IMPRIMAÇÃO.
 - 4 - EXECUÇÃO PINTURA DE LIGAÇÃO E REVESTIMENTO EM CBUQ.

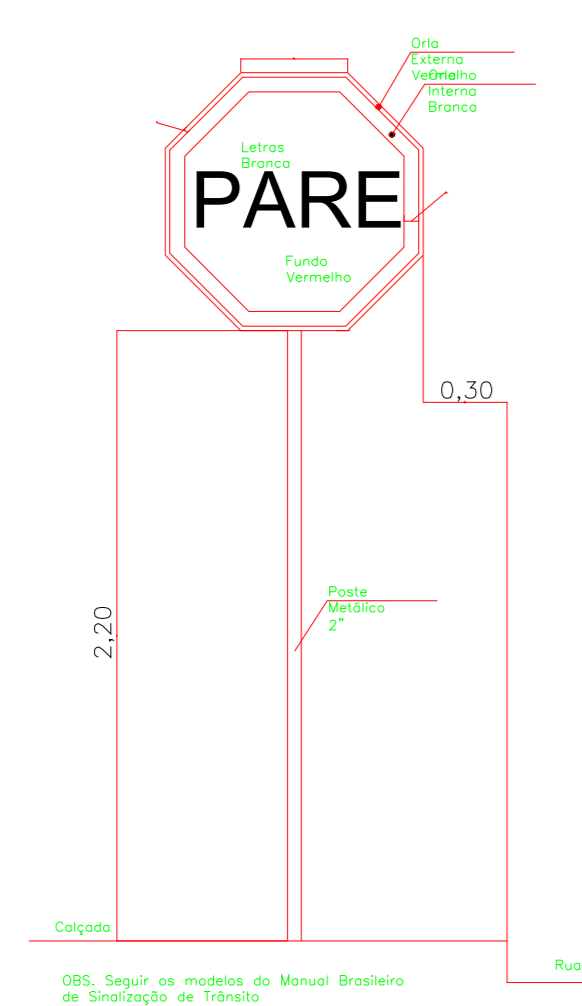
DETALHE PLACA - A-12 INTERSEÇÃO EM CÍRCULO



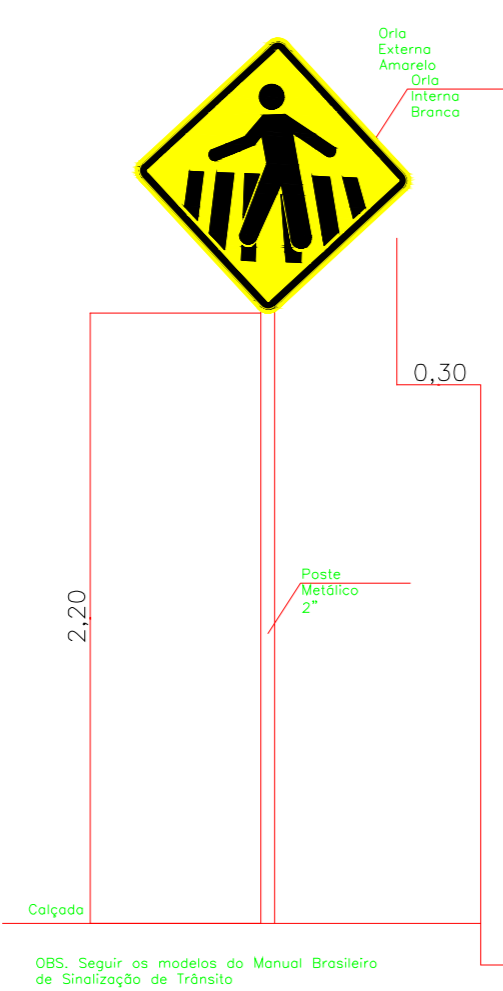
DETALHE PLACA VELOCIDADE MÁXIMA R-19 (40 km/h)



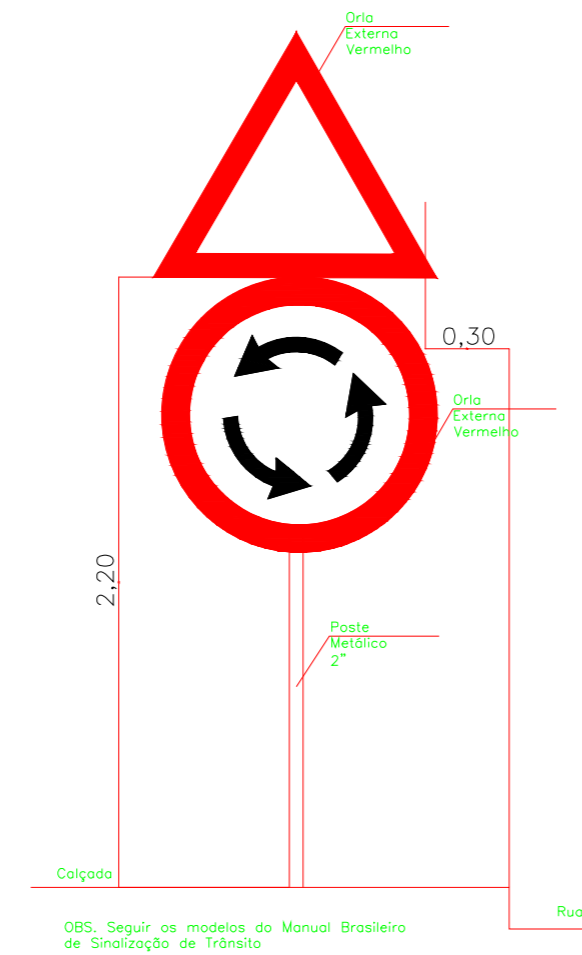
DETALHE PLACA PARE - R-1



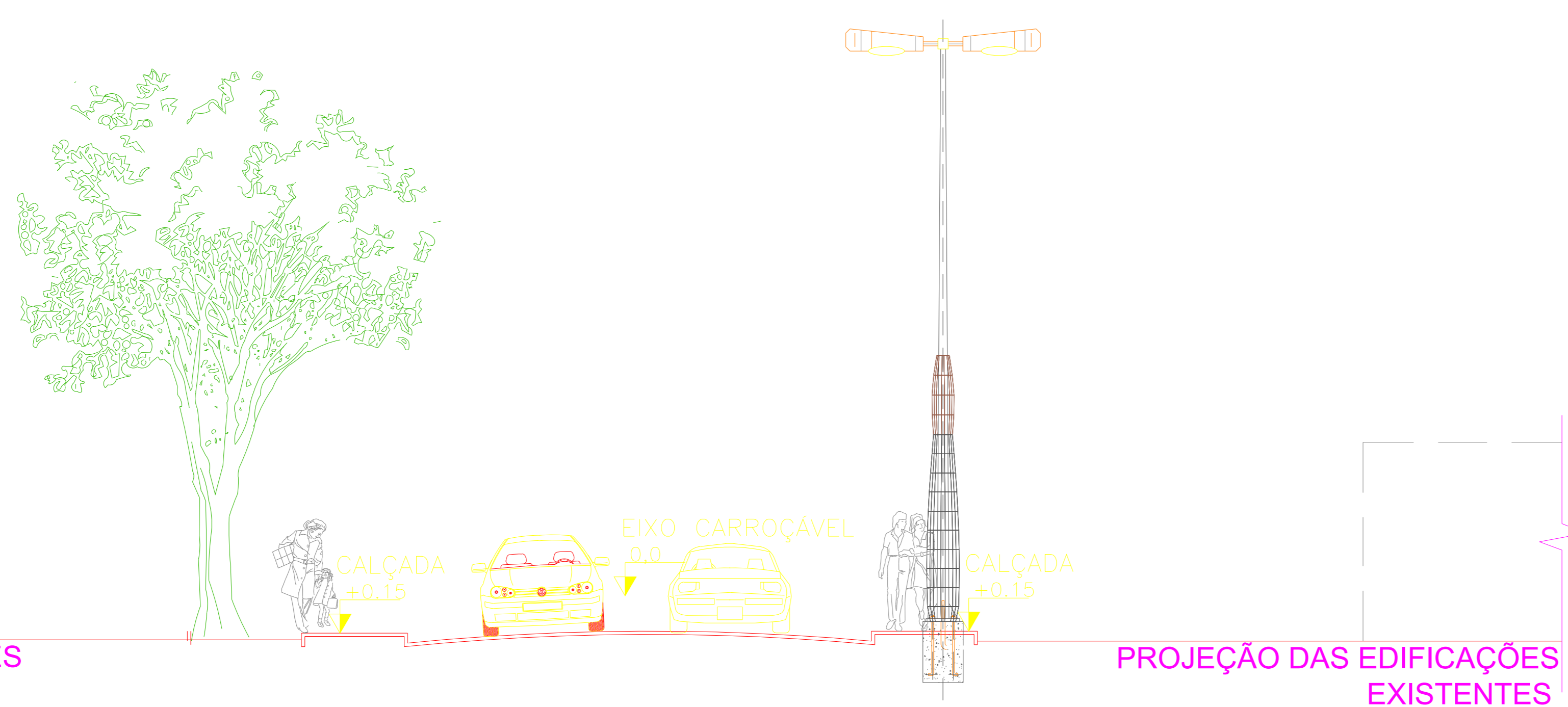
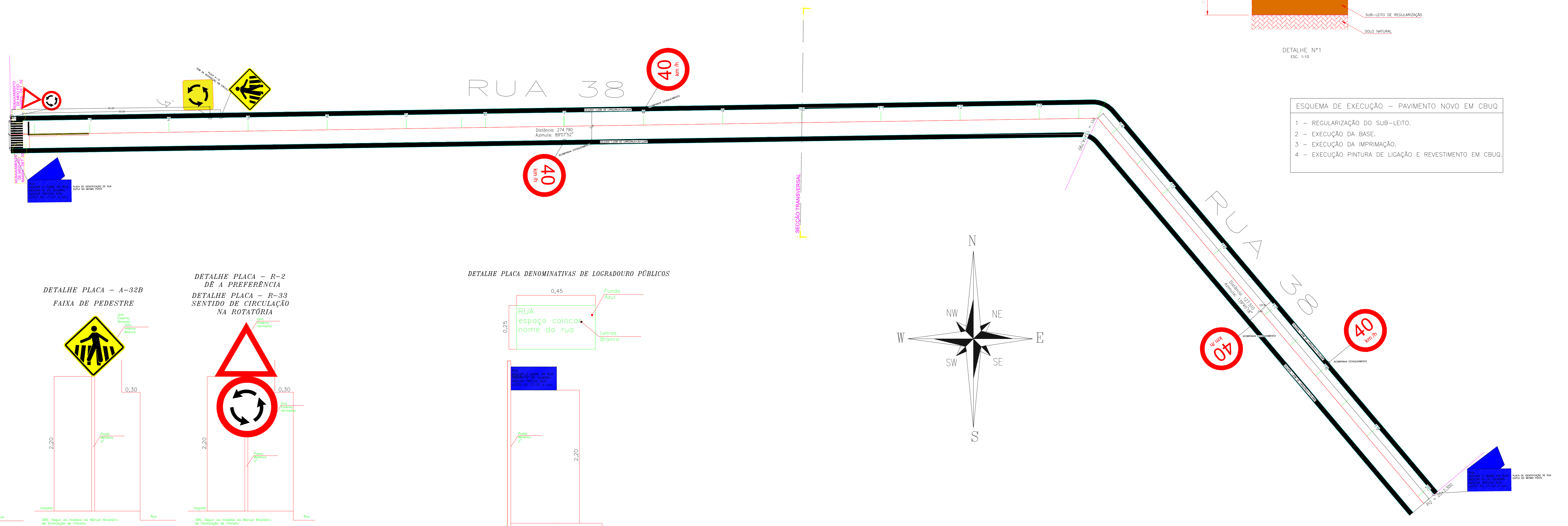
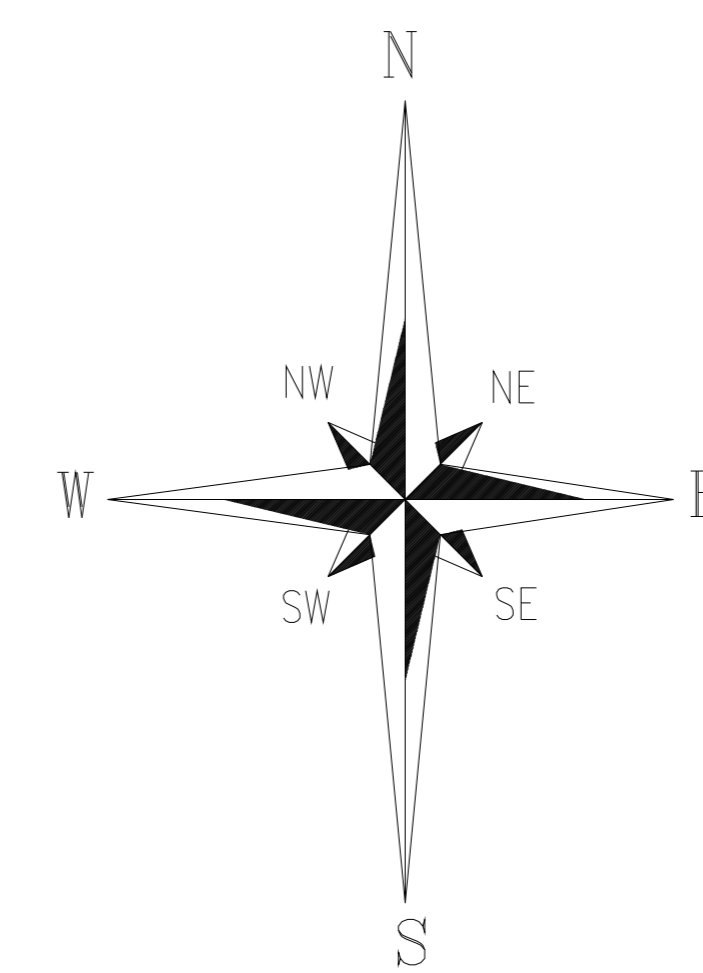
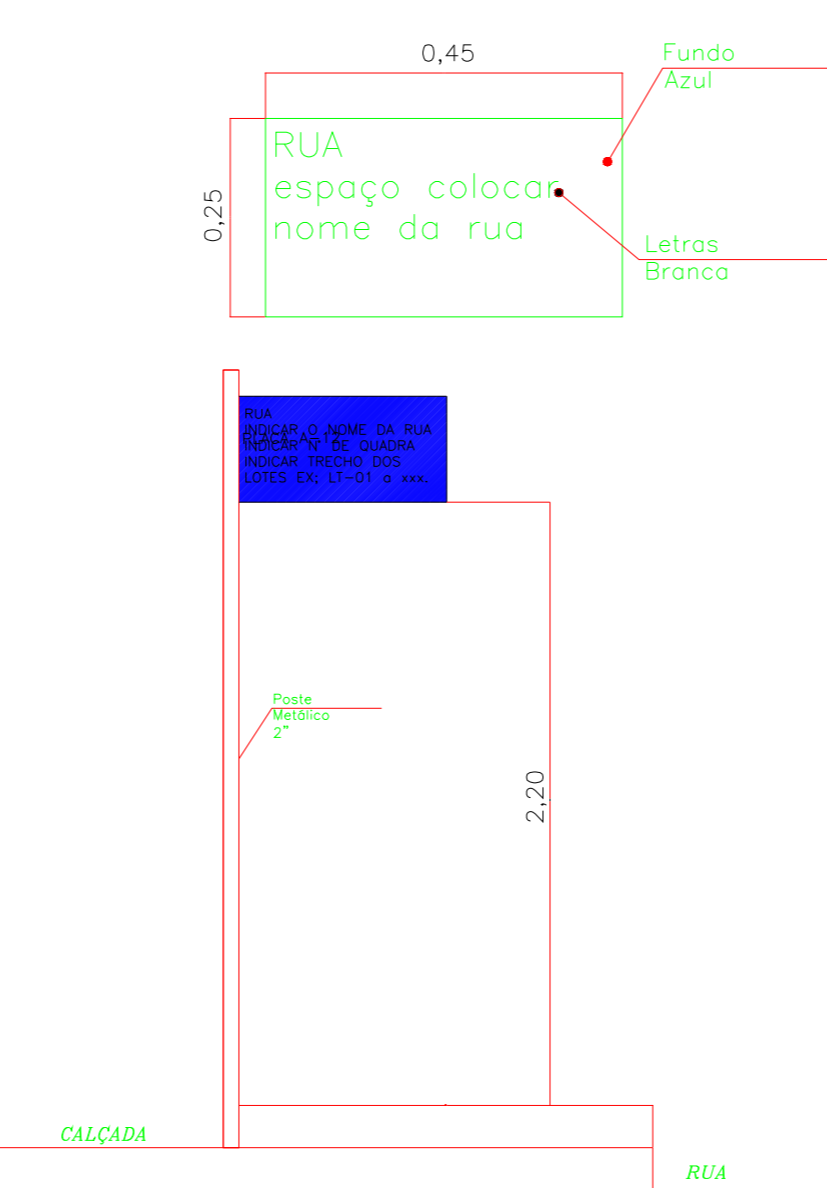
DETALHE PLACA - A-32B FAIXA DE PEDESTRE



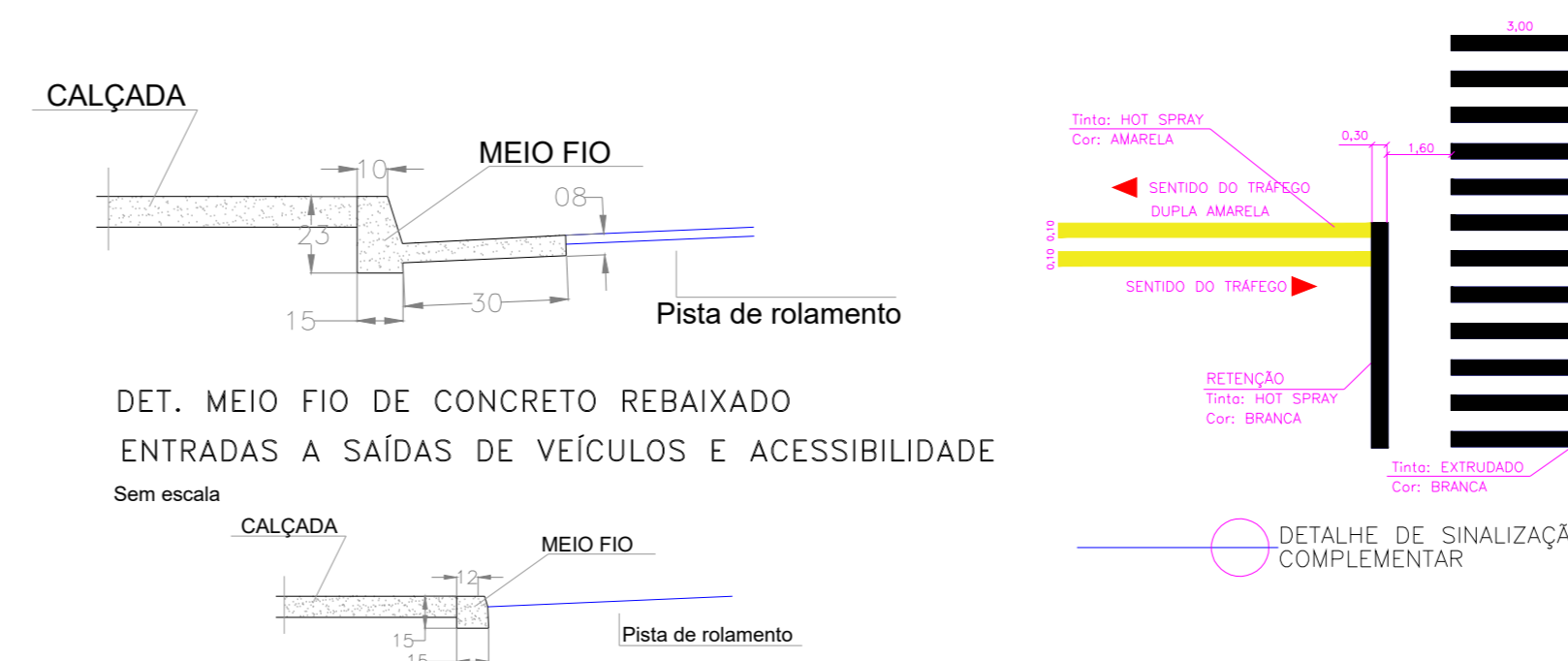
DETALHE PLACA - R-2 DE A PREFERÊNCIA
DETALHE PLACA - R-33 SENTIDO DE CIRCULAÇÃO NA ROTATÓRIA



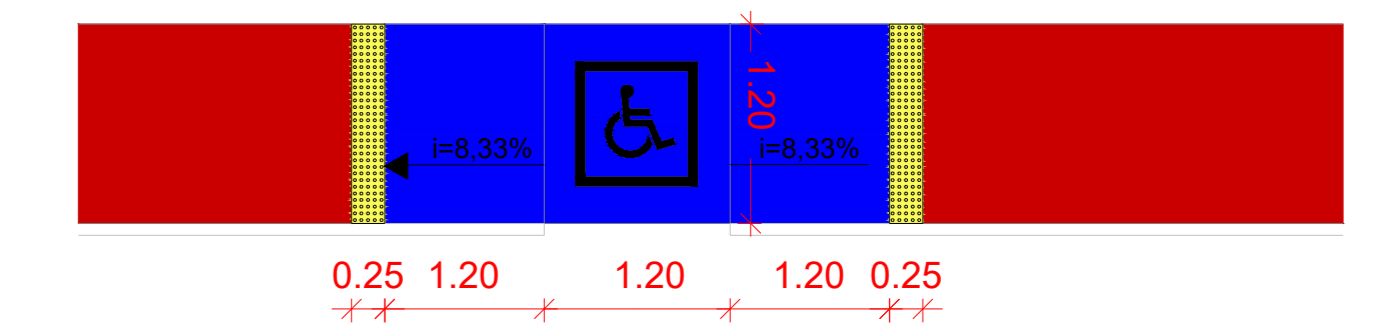
DETALHE PLACA DENOMINATIVAS DE LOGRADOURO PÚBLICOS



PLANTA BAIXA RUA 38 sem escala



DET. 02: RAMPAS DE ACESSO FAIXAS Sem escala



SECÇÃO TRANSVERSAL DA RUA 38 sem escala