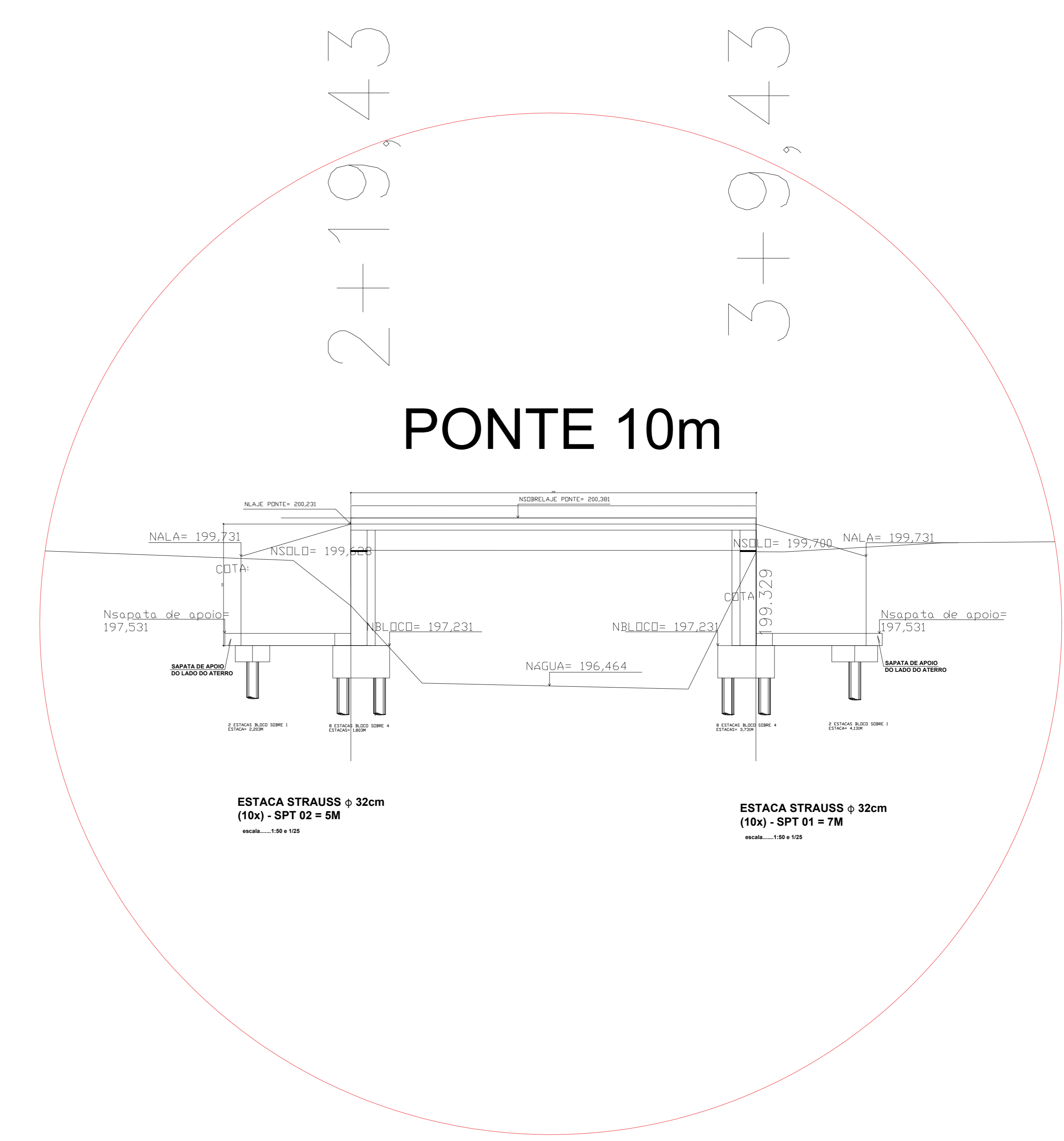


Elementos Verticais	Estaca		Elementos Horizontais	Cotas do Projeto	Cotas do Terreno	Distância	Estaca
	Distância	Elevação					
+0.000	0.000		L = 39.461	200.380	200.391	0.000	0
				200.380	199.428	20.000	1
			R = 20.000	200.380	199.189	40.000	2
				200.380	199.202		
			L = 16.849	200.380	199.597	60.000	3
				200.380	198.698		
			L = 10.00	200.380	198.109	80.000	4
				200.380	198.459		
				200.380	199.825	100.000	5
				200.380	200.312		
				200.380	200.381		
+1.360	101.360		L = 5.118	200.380	200.139		
				200.380	200.312		
				200.380	200.381		
+1.366	101.366						
0.000% em 101.360							



**MM CONTRUÇÕES LTDA**  
ASSESSORIA EM ENGENHARIA

DESCRICAO: Traçado x Perfil

LOCAL: Ponte Sobre o Córrego Ponte Alta

PROP.: Município de Miracema do Tocantins-TO

ESCALA: 1/1250

DATA: 22/09/2023

RESP. TÉCN.: EMANUEL COELHO GUEDES  
Engenheiro Civil  
CREA: 207.341/D-TO