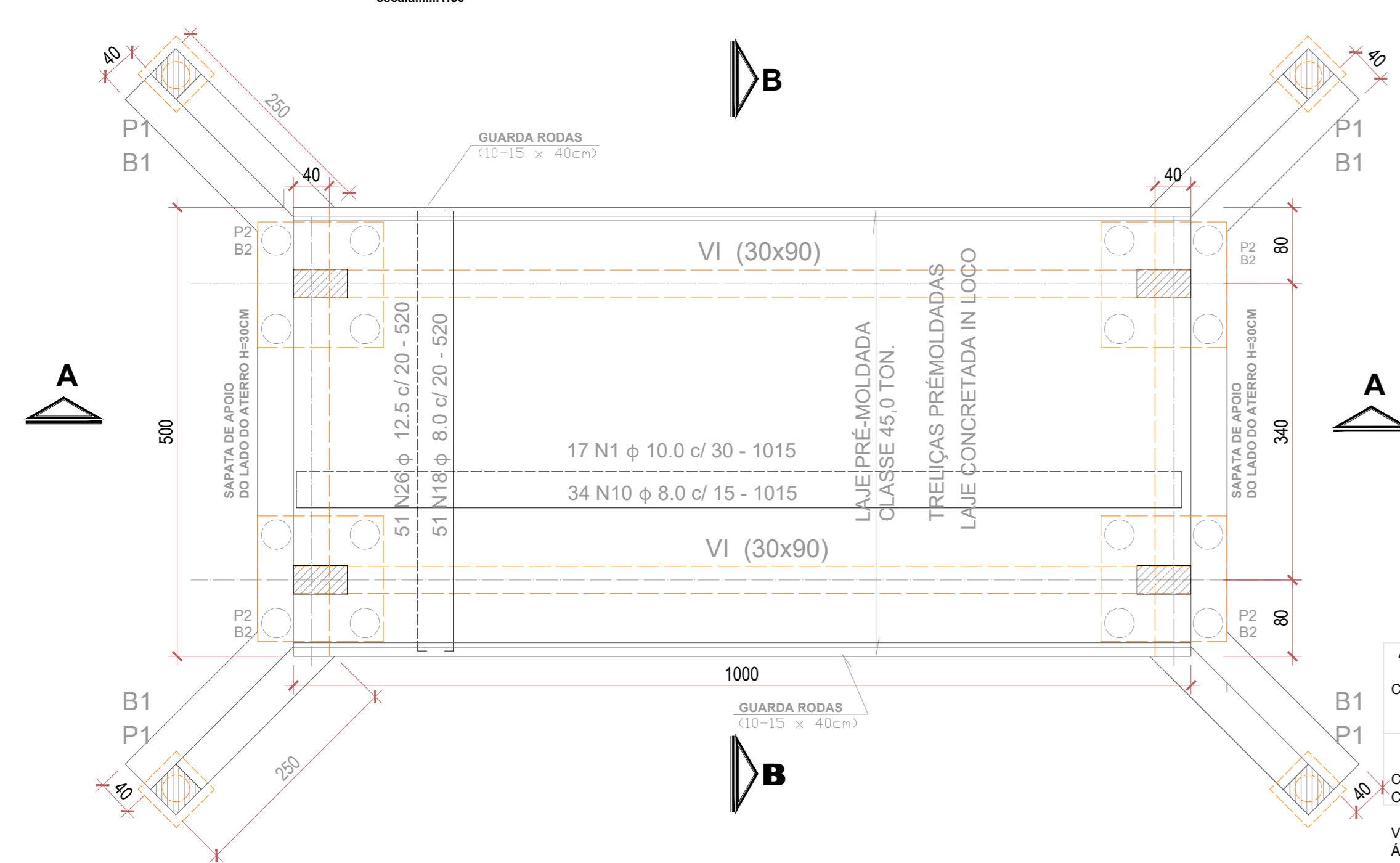


**PONTE CLASSE 45,0 TON. EXTENSÃO 10,00 MTS
LARGURA 4,57 MTS**
escala.....1:50

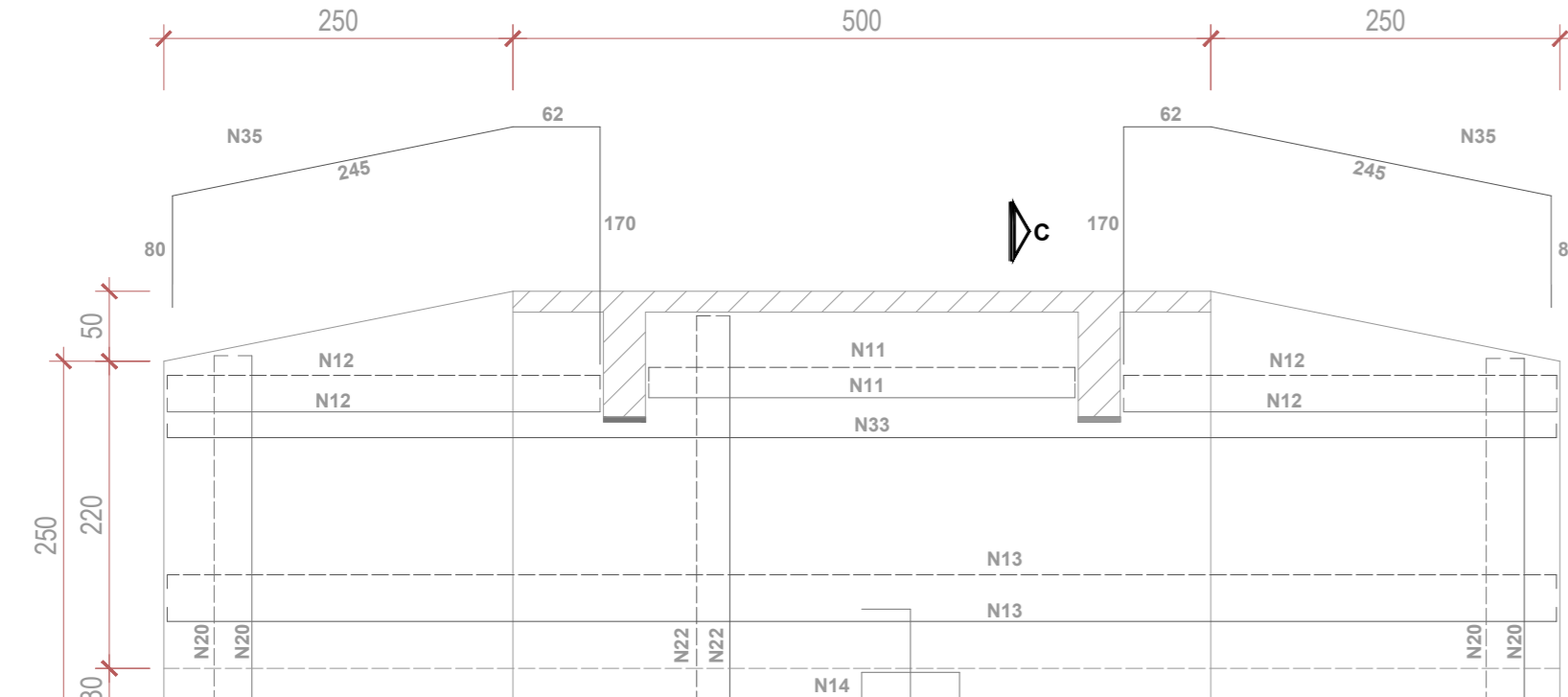


Relação do aço - Sobreleje

Resumo do aço			
AÇO	DIAM	C.TOTAL (m)	PESO (kg)
CA50	8,0	616,30	341,07
	10,0	172,55	106,46
	12,5	295,20	255,99
PESO TOTAL			
CA50		602,92	
CA60		0,00	

Vol. de concreto total (C-30) = 7,50 m³
Área de forma total = 6,00 m²

CORTINA e = 40cm (2x)
escala.....1:50



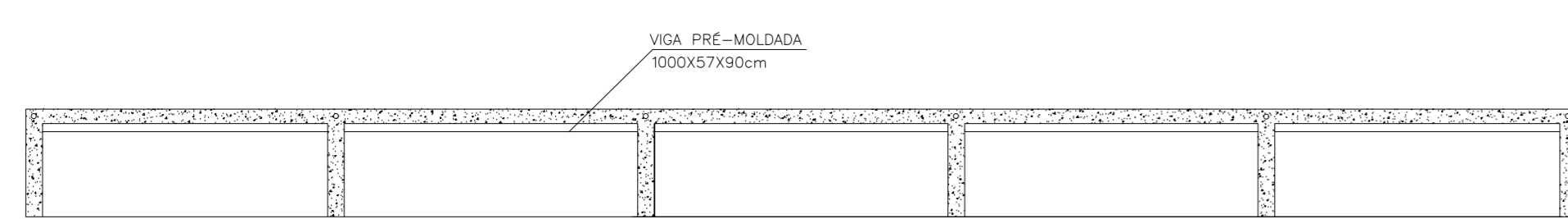
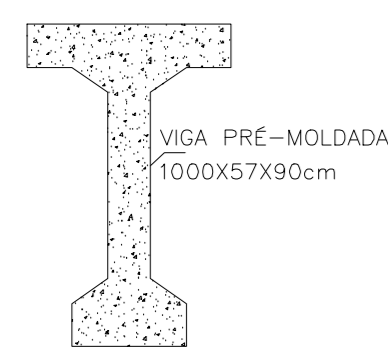
- N11 = 2x(7 φ 8,0mm c/20 - 375)
- N12 = 4x(7 φ 8,0mm c/20 - 380)
- N13 = 2x(12 φ 8,0mm c/20 - 1065)
- N20 = 4x(17 φ 10,0mm c/20 - var.) - 315 a 370
- N22 = 2x(16 φ 10,0mm c/20 - 370)
- N14 = 61 φ 8,0mm c/20 - 260
- N35 = 2 x 2 φ 16,0mm - 555)
- N21 = 2 φ 10,0mm - 1065

Relação do aço - Cortinas (2x)

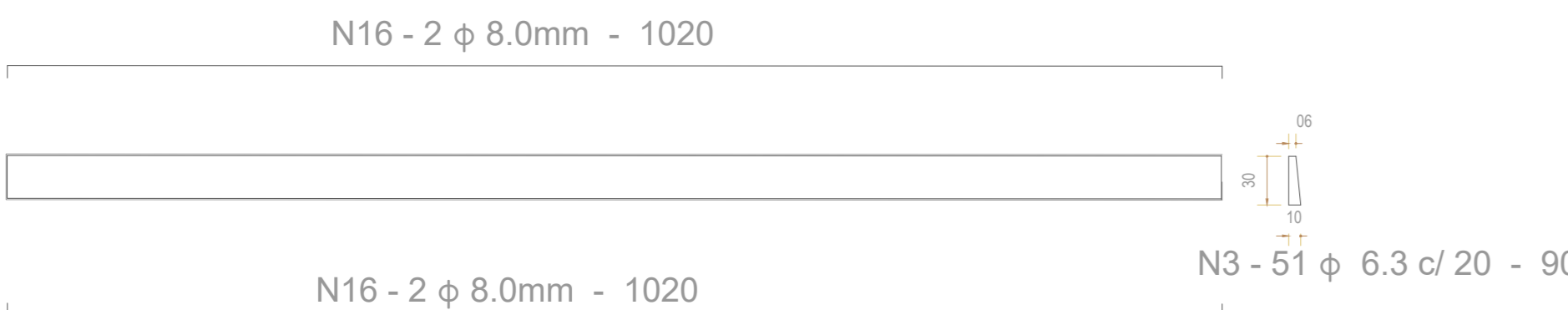
Resumo do aço			
AÇO	DIAM	C.TOTAL (m)	PESO (kg)
CA50	8,0	1146,20	452,75
	10,0	745,88	460,21
	16,0	44,40	70,06
PESO TOTAL			
CA50		983,02	
CA60		0,00	

Vol. de concreto total (C-30) = 25,58 m³
Área de forma total = 123,90 m²

VISTA ISOMÉTRICA DA VIGA PRÉ-MOLDADA
ESC: 1:5



GUARDA RODAS (15-10 x 30) - 1000 (2x)
escala ... 1:50

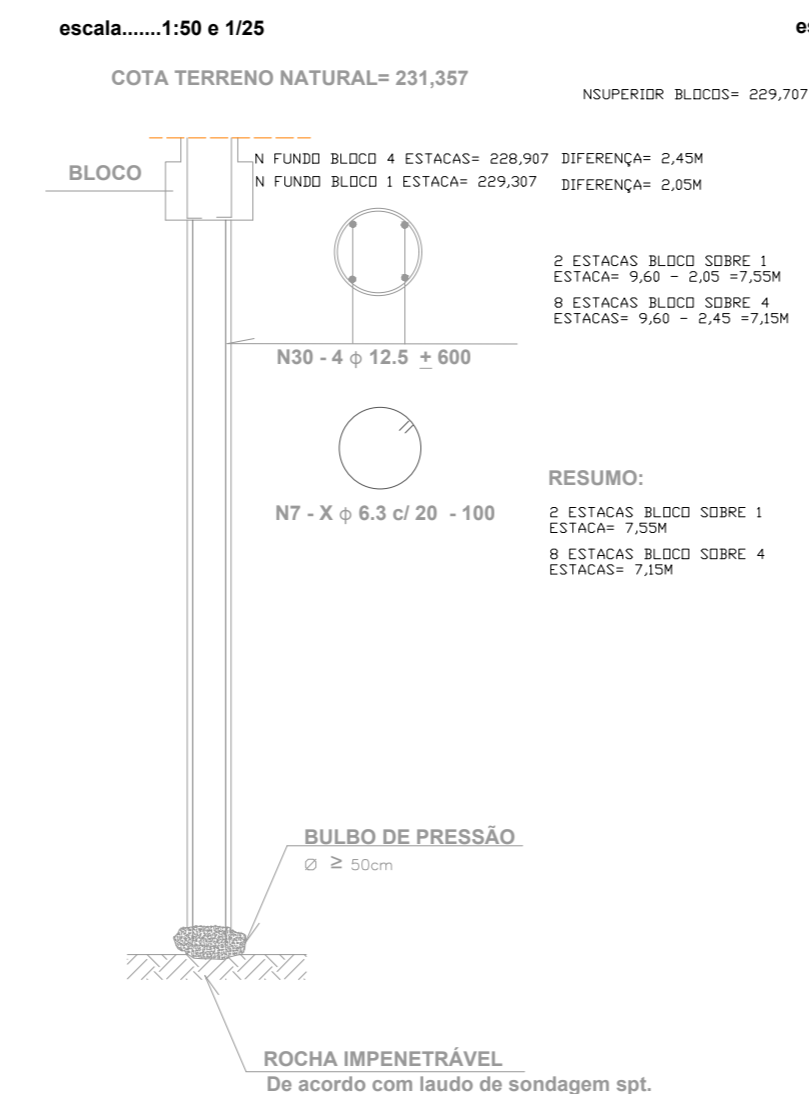


Relação do aço - Guarda rodas

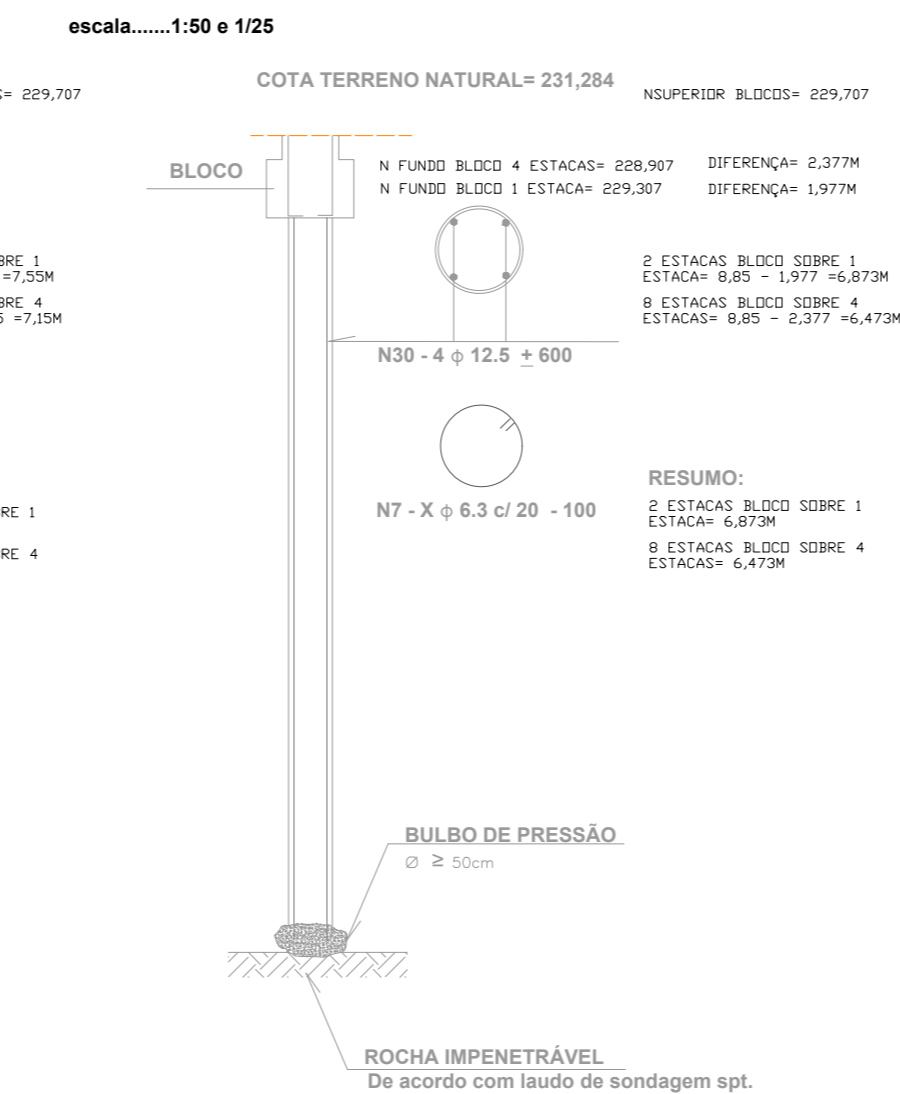
Resumo do aço			
AÇO	DIAM	C.TOTAL (m)	PESO (kg)
CA50	6,3	91,80	22,49
	8,0	81,60	32,23
PESO TOTAL			
CA50		54,72	
CA60		0,00	

Vol. de concreto total (C-30) = 0,75 m³
Área de forma total = 12,00 m²

ESTACA STRAUSS φ 32cm (10x) - SPT 01 = 9,60M
escala.....1:50 e 1:25



ESTACA STRAUSS φ 32cm (10x) - SPT 02 = 8,85M
escala.....1:50 e 1:25



Relação do aço - Estacas

Resumo do aço			
AÇO	DIAM	C.TOTAL (m)	PESO (kg)
CA50	6,3	120,00	31,38
	8,0	167,20	60,04
	10,0	48,00	29,62
	16,0	192,40	287,83
PESO TOTAL			
CA50		414,85	
CA60		0,00	

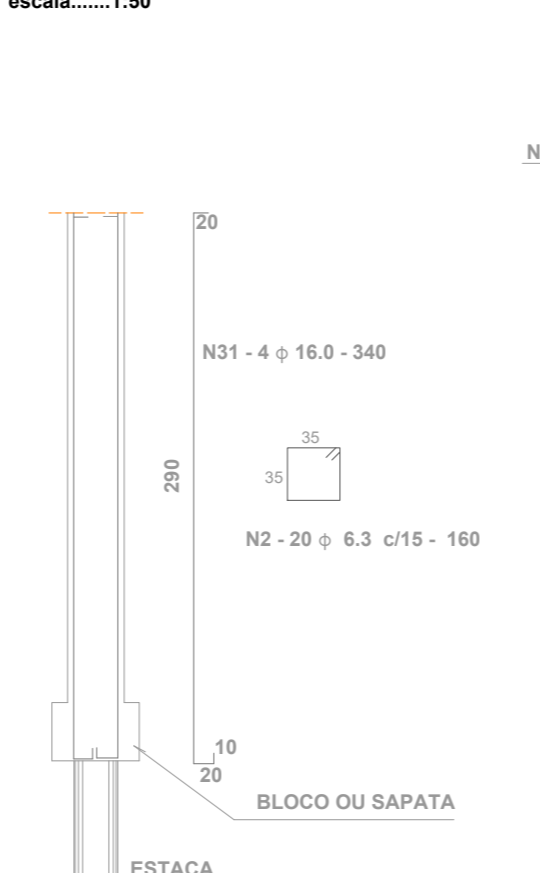
Vol. de concreto total (C-30) = 3,30 m³

Relação do aço - Pilares

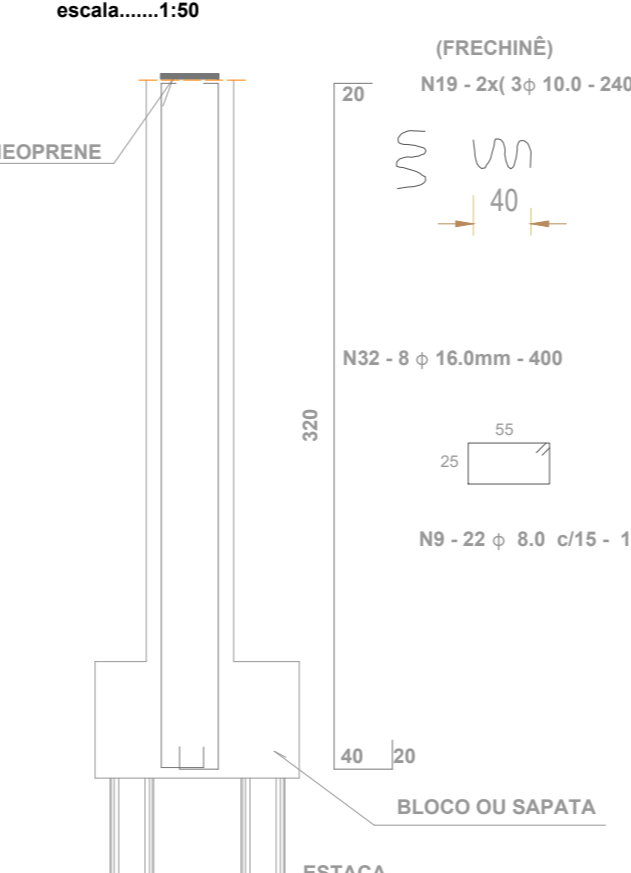
Resumo do aço			
AÇO	DIAM	C.TOTAL (m)	PESO (kg)
CA50	6,3	120,00	31,38
	8,0	167,20	60,04
	10,0	48,00	29,62
	16,0	192,40	287,83
PESO TOTAL			
CA50		414,85	
CA60		0,00	

Vol. de concreto total (C-30) = 3,30 m³

P1 (40x40) - 300 (4x)
escala.....1:50



P2 (30x60) - (4x)
escala.....1:50

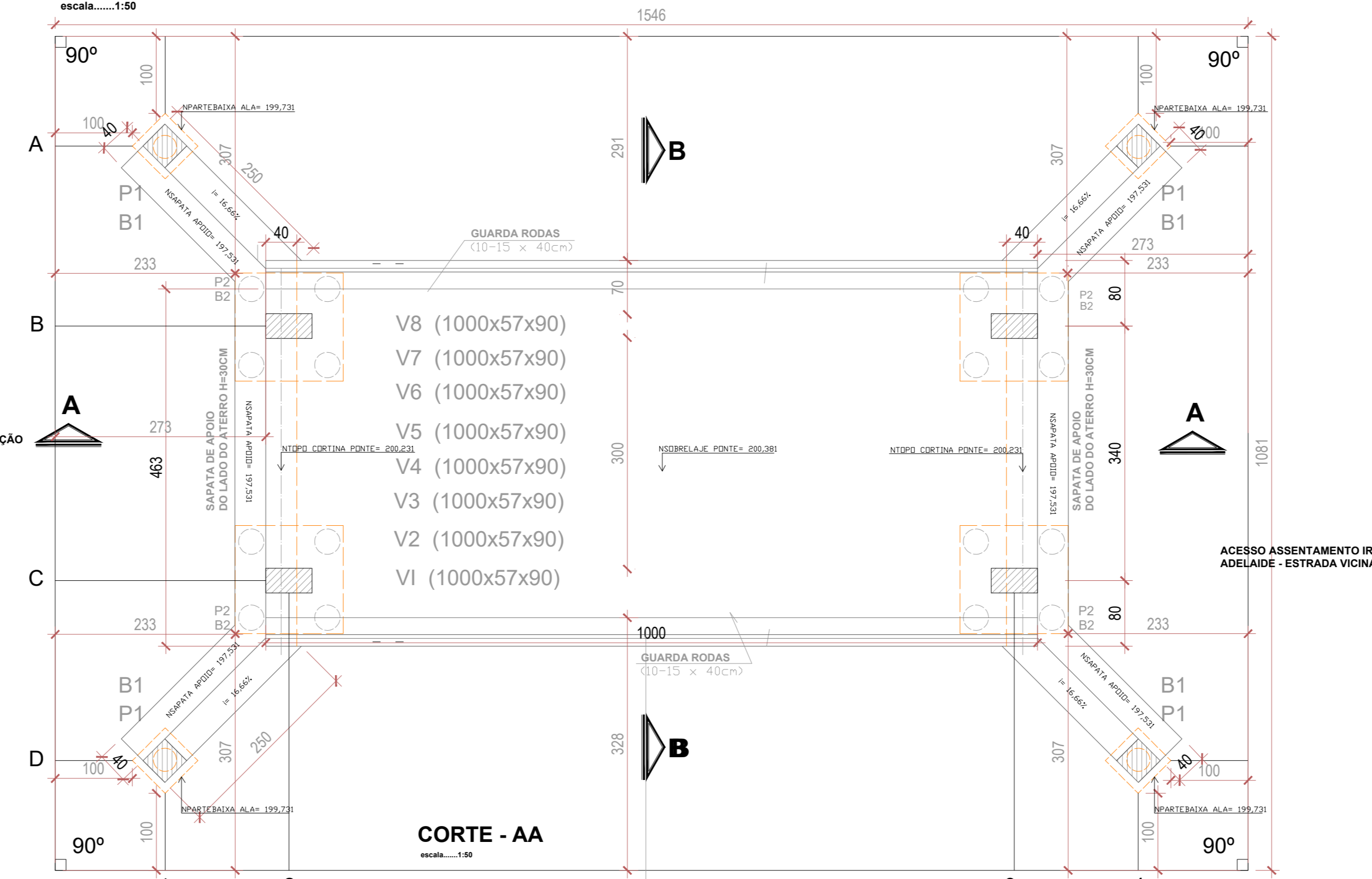


Relação do aço - Bloco sobre 4 estacas

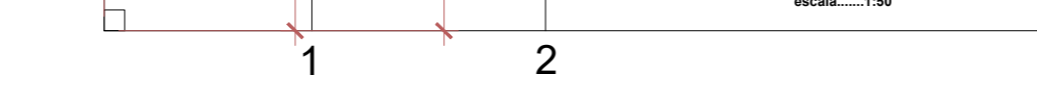
Resumo do aço			
AÇO	DIAM	C.TOTAL (m)	PESO (kg)
CA50	6,3	120,00	31,38
	8,0	167,20	60,04
	10,0	48,00	29,62
	16,0	192,40	287,83
PESO TOTAL			
CA50		414,85	
CA60		0,00	

Vol. de concreto total (C-30) = 3,30 m³

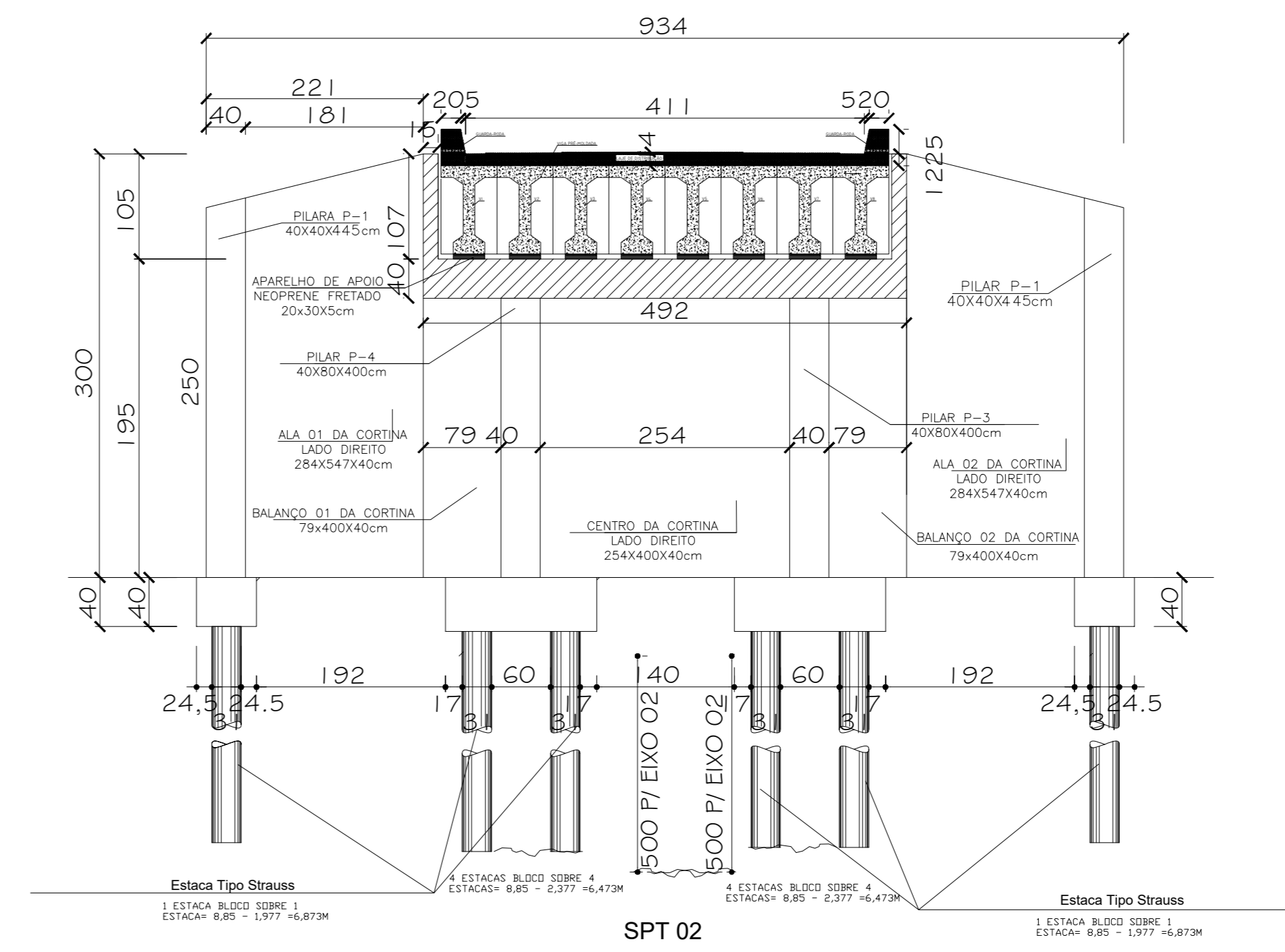
**PONTE CLASSE 45,0 TON. EXTENSÃO 10,00 MTS
LARGURA 4,57 M - PLANTA DE LOCAÇÃO**
escala.....1:50



CORTE - AA
escala.....1:50

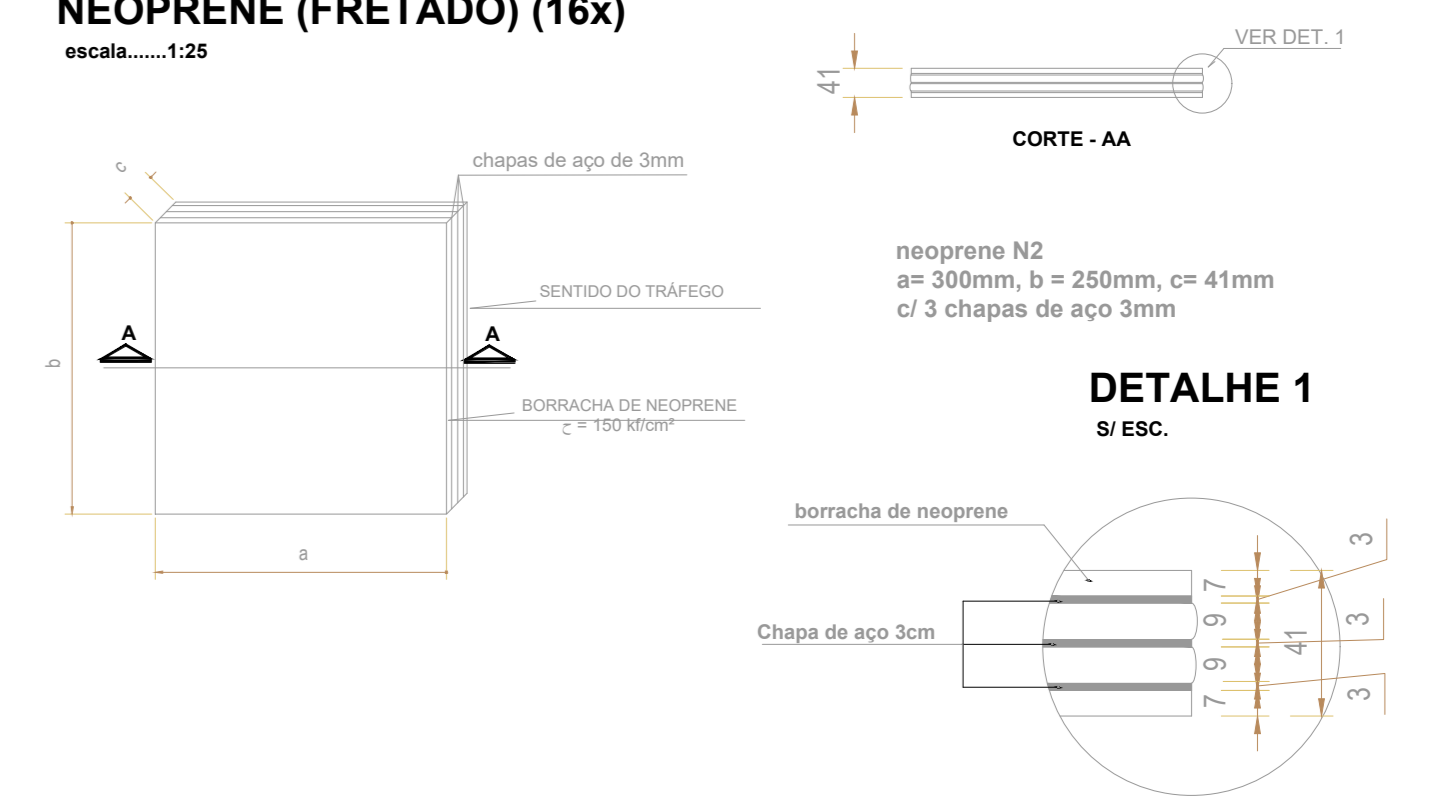


SEÇÃO TRANSVERSAL - DETALHE - EIXO 03 e 04
ESC. 1:40



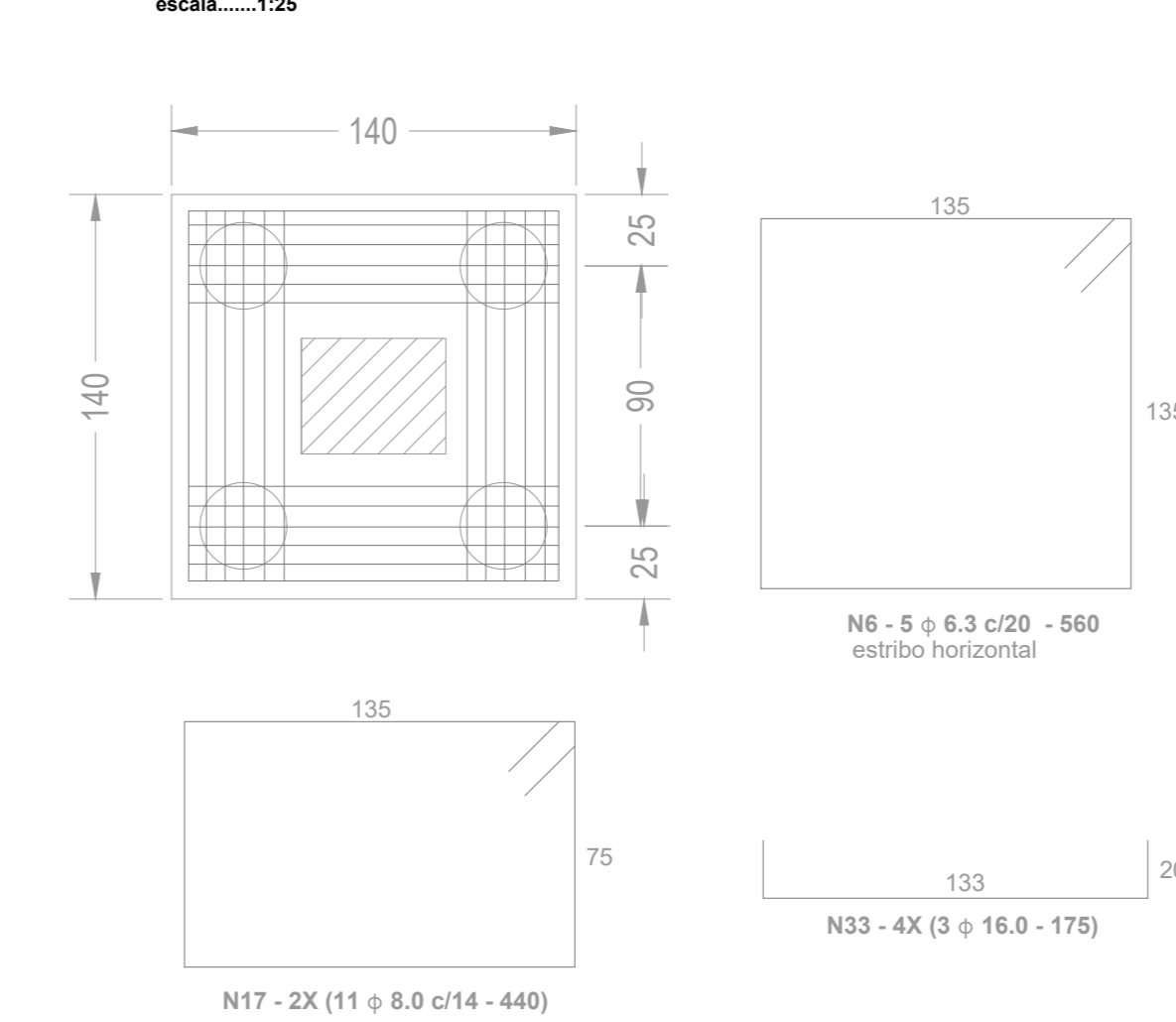
SPT 02

APARELHO DE APOIO NEOPRENE (FRETADO) (16x)
escala.....1:25



DETALHE 1
5/ ESC.

BLOCO SOBRE 4 ESTACAS - B2 (140x140) h= 80 (4x)
escala.....1:25

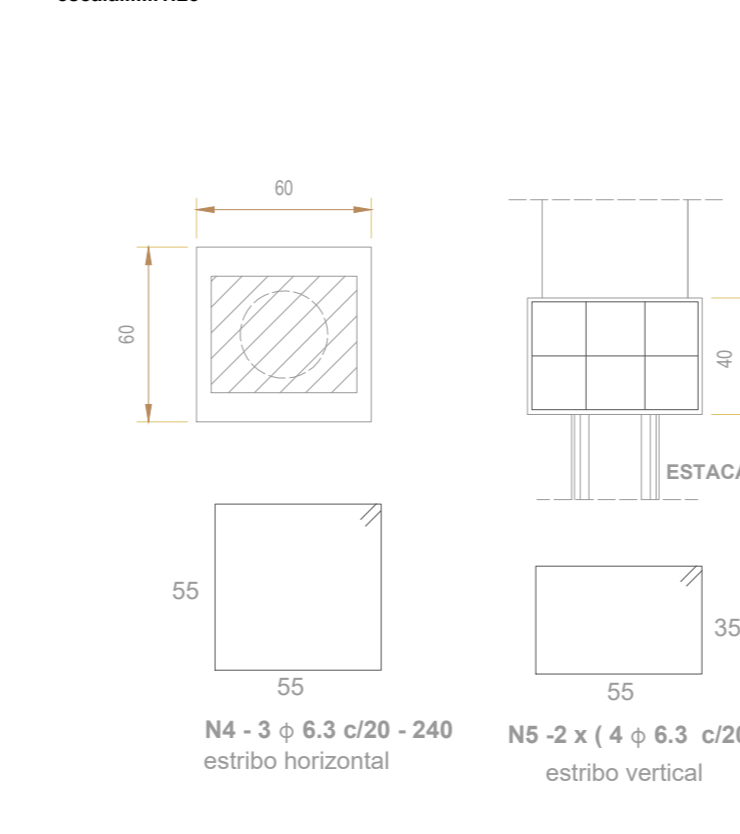


Relação do aço - Blocos

Resumo do aço			
AÇO	DIAM	C.TOTAL (m)	PESO (kg)
CA50	6,3	204,00	60,32
	8,0	387,20	152,84
	16,0	84,00	132,55
PESO TOTAL			
CA50		335,67	
CA60		0,00	

Vol. de concreto total (C-30) = 6,85 m³
Área de forma total = 21,76 m²

BLOCO SOBRE 1 ESTACA - B1 (4x)
escala.....1:25



ESTRUTURAL

OBRA: PONTE DE CONCRETO ARMADO SOBRE O CÓRREGO CORRENTE
RODOVIA: ESTRADA VICINAL
LOCAL: ZONA RURAL, HÁ 6,95KM DO ASSENTAMENTO IRMÃ ADELAIDE
MUNICÍPIO: MIRACEMA DO TO

PONTE DE CONCRETO ARMADO C/ LAJE PRÉ-MOLDADA - CLASSE 45,0 TONELADAS
EXTENSÃO :10,00 m. 1 VÃO
LARGURA 4,57 m.

FOLHA
01/02

PREFEITURA MUNICIPAL DE MIRACEMA DO TO - TO

AUTOR DO PROJETO: _____ RESP. TÉCNICO: _____
NOME: THAMAR CRISTINA GUERIN NOME: _____
OBR: 2013/10-10 OBR: _____

ESCALA: **Indicada** DATA: **Outubro/2023** CADASTRO: **Rev. 00** LEVANT.: _____

Desenho: