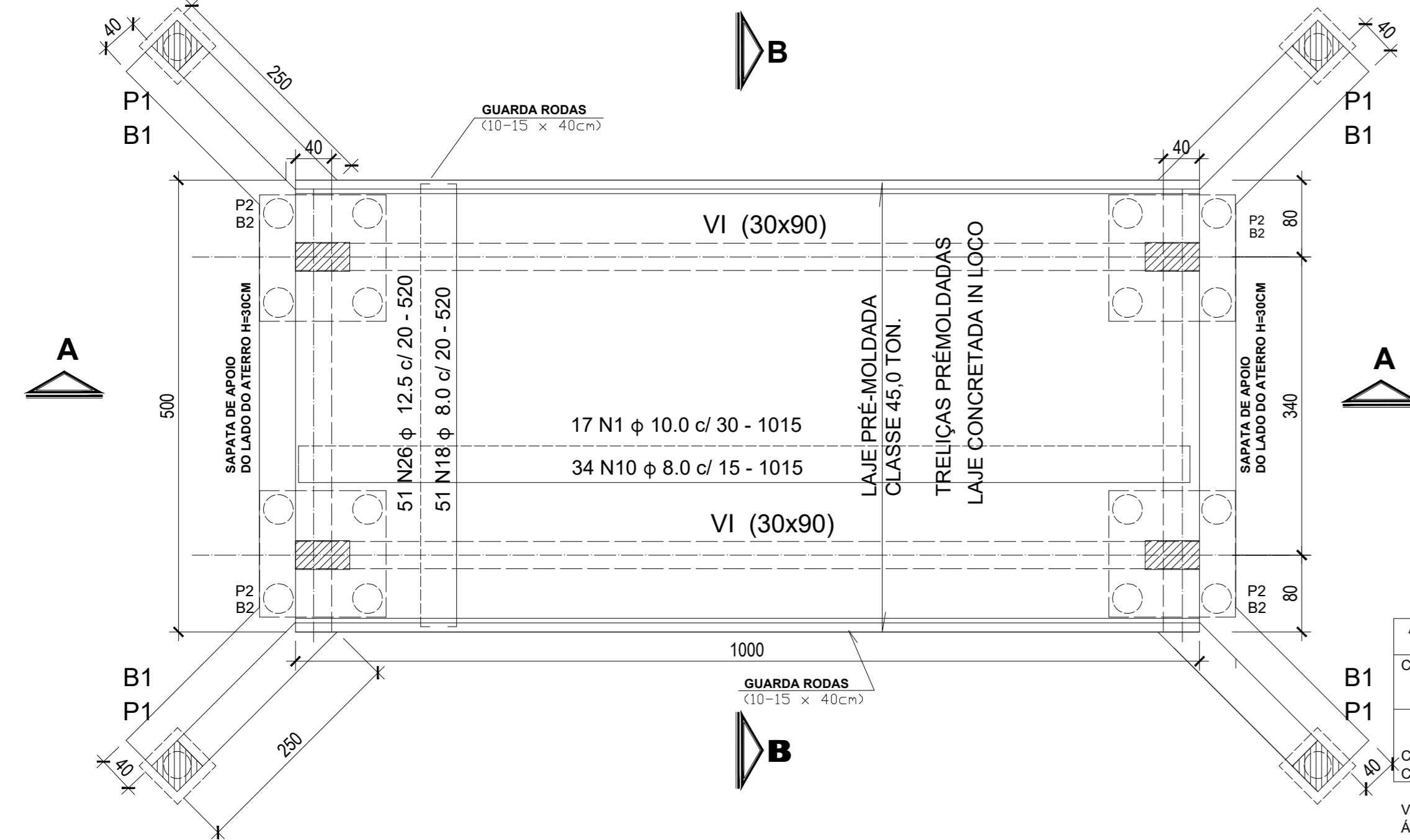


PONTE CLASSE 45,0 TON. EXTENSÃO 10,00 MTS
LARGURA 5,00 MTS

escala.....1:50

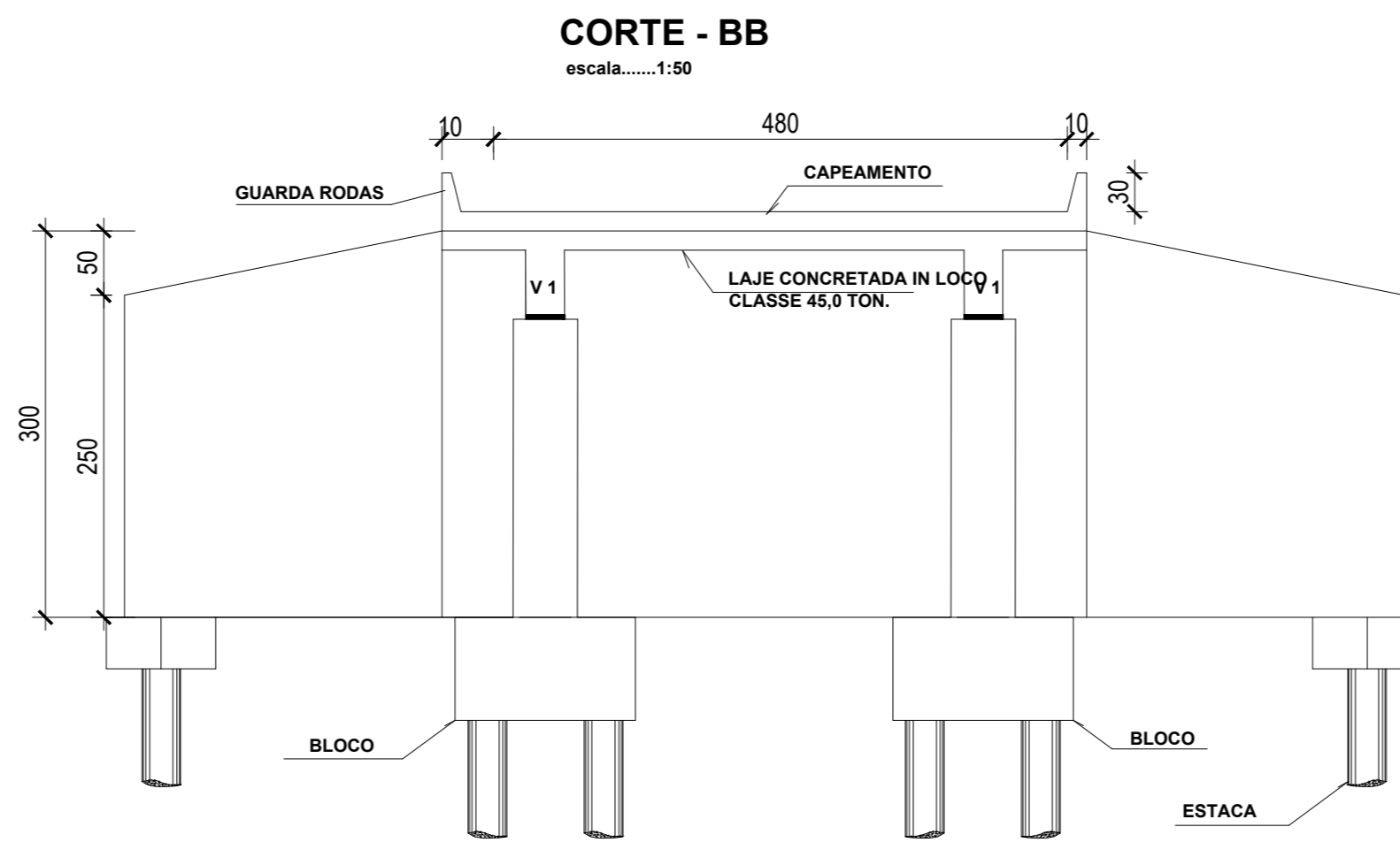


Relação do aço - Sobrelaje

Resumo do aço

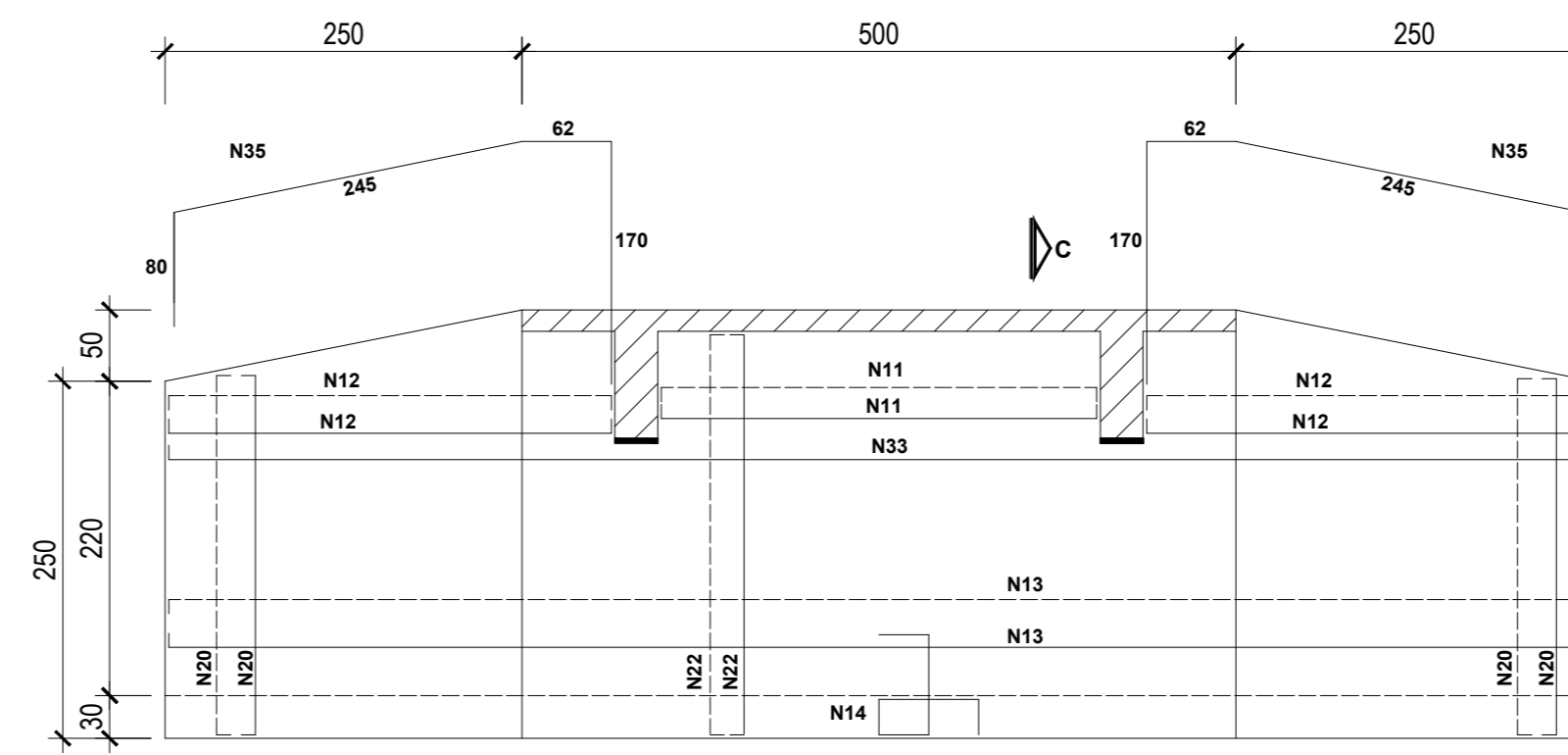
ACAO	DIAM	C.TOTAL (m)	PESO (kg)
CA50	8,0	616,30	241,07
CA50	10,0	172,55	106,46
CA60	12,5	295,20	255,89
PESO TOTAL			603,42
CA60		0,00	0,00

Vol. de concreto total (C-30) = 7,50 m³
Área de forma total = 6,00 m²



CORTINA e = 40cm (2x)

escala.....1:50



- Relação do aço - Cortinas (2x)
- Resumo do aço
- | ACAO | DIAM | C.TOTAL (m) | PESO (kg) |
|------------|------|-------------|-----------|
| CA50 | 8,0 | 1146,20 | 462,76 |
| CA50 | 10,0 | 745,88 | 460,21 |
| CA60 | 16,0 | 44,40 | 70,06 |
| PESO TOTAL | | | 993,02 |
| CA60 | | 0,00 | 0,00 |
- Vol. de concreto total (C-30) = 25,58 m³
Área de forma total = 123,80 m²

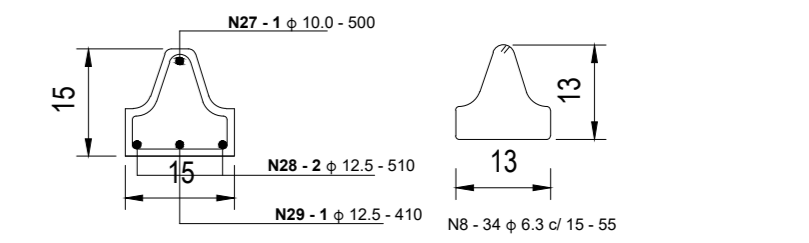
CORTE - CC

escala.....1:50

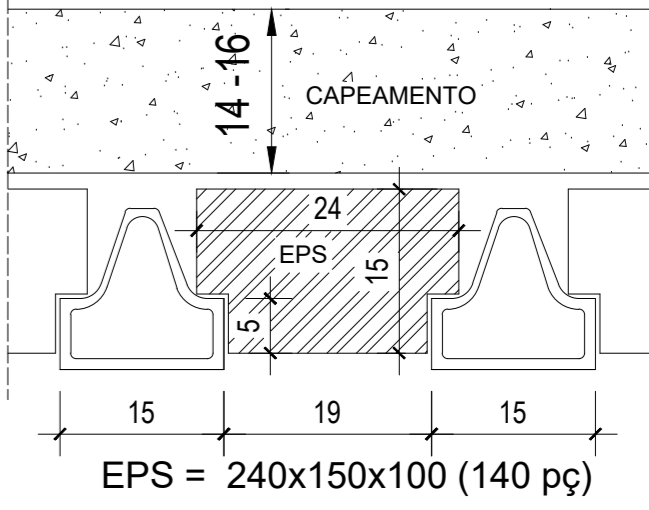
LAJE MOLDADA (IN LOCO)
CLASSE 45,0 TON. (30X)

escala.....1:10

TRELIÇA-VIGA PRÉMOLDADA (in loco)



DETALHE DA EXECUÇÃO IN LOCO

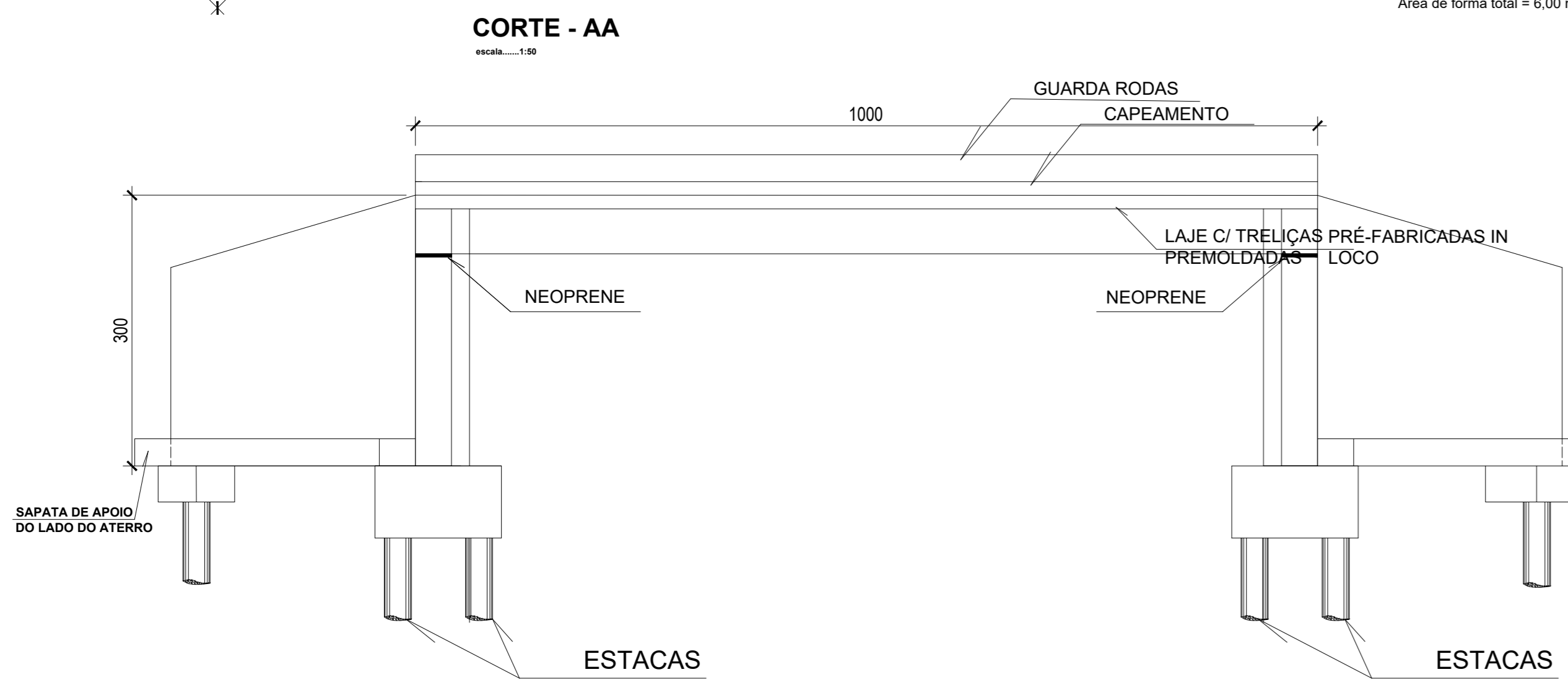


Relação do aço - Laje

Resumo do aço

ACAO	DIAM	C.TOTAL (m)	PESO (kg)
CA50	6,3	561,00	137,45
CA50	10,0	350,00	92,45
CA60	12,5	429,00	413,13
PESO TOTAL			643,13
CA60		0,00	0,00

Vol. de concreto total (C-30) = 2,48 m³
Área de forma total = 37,50 m²



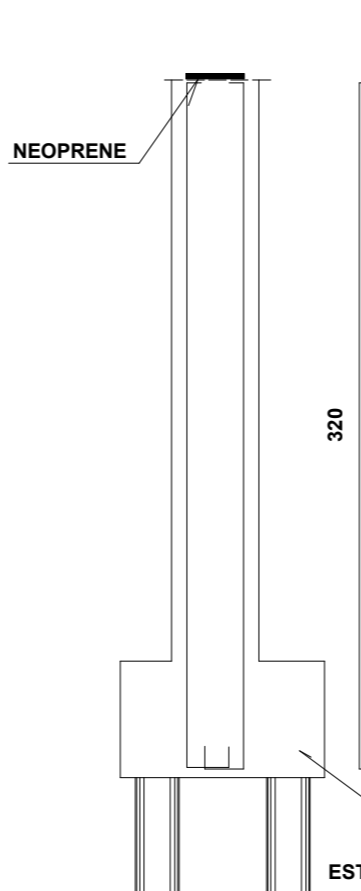
P1 (40x40) - 300 (4x)

escala.....1:50



P2 (30x60) - (4x)

escala.....1:50



Relação do aço - Pilares

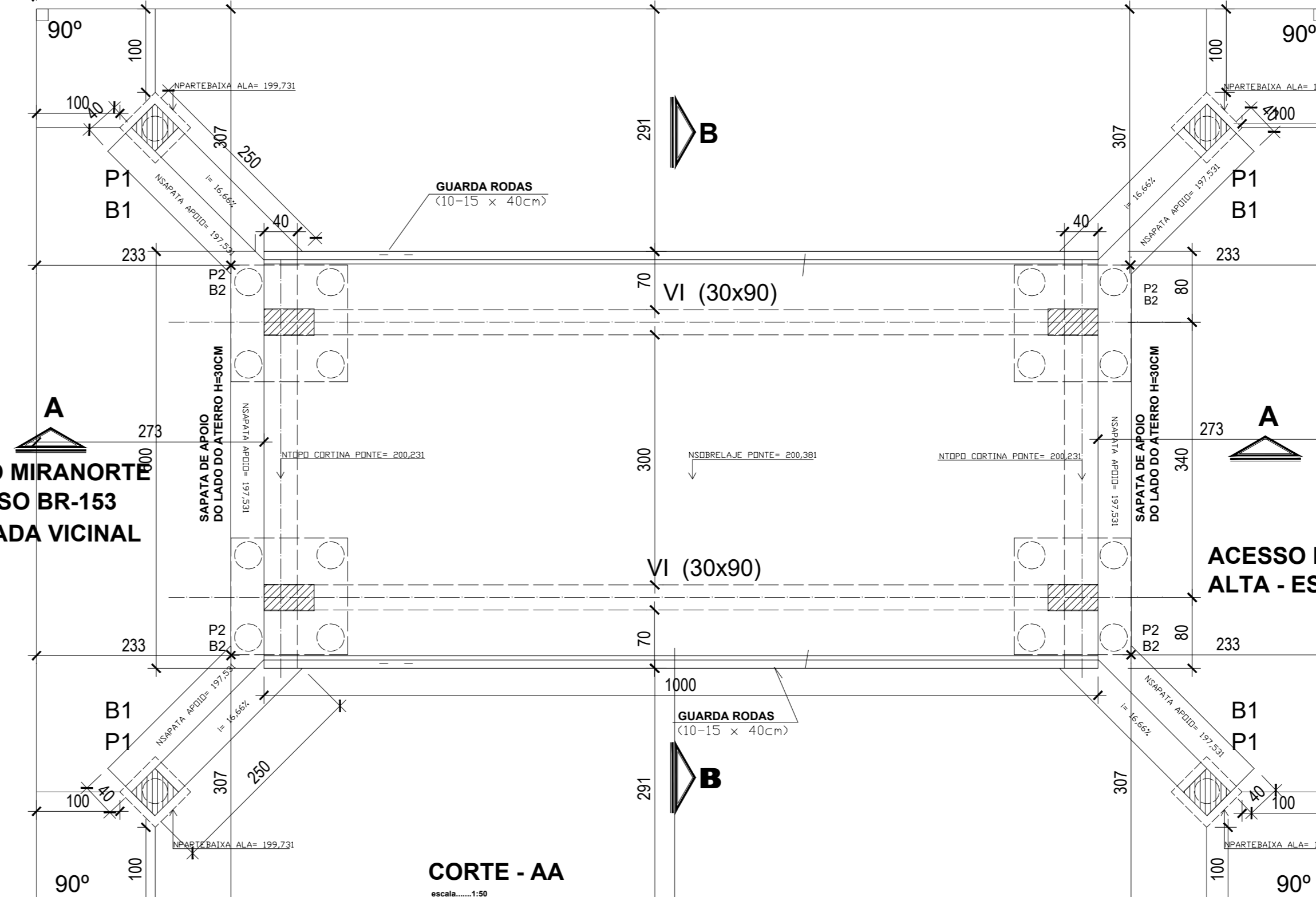
Resumo do aço

ACAO	DIAM	C.TOTAL (m)	PESO (kg)
CA50	6,3	128,00	31,36
CA50	8,0	167,20	66,04
CA50	10,0	48,00	29,62
CA60	16,0	182,40	287,83
PESO TOTAL			414,85
CA60		0,00	0,00

Vol. de concreto total (C-30) = 3,30 m³

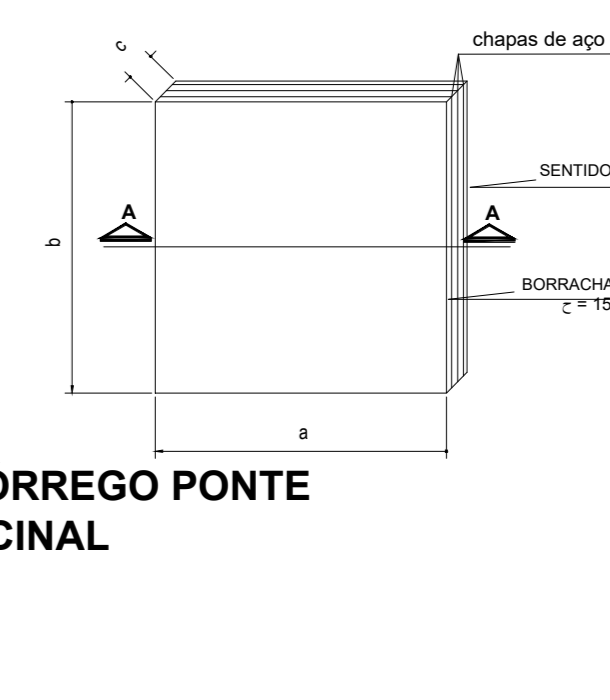
PONTE CLASSE 45,0 TON. EXTENSÃO 10,00 MTS
LARGURA 5,00 MTS - PLANTA DE LOCAÇÃO

escala.....1:50



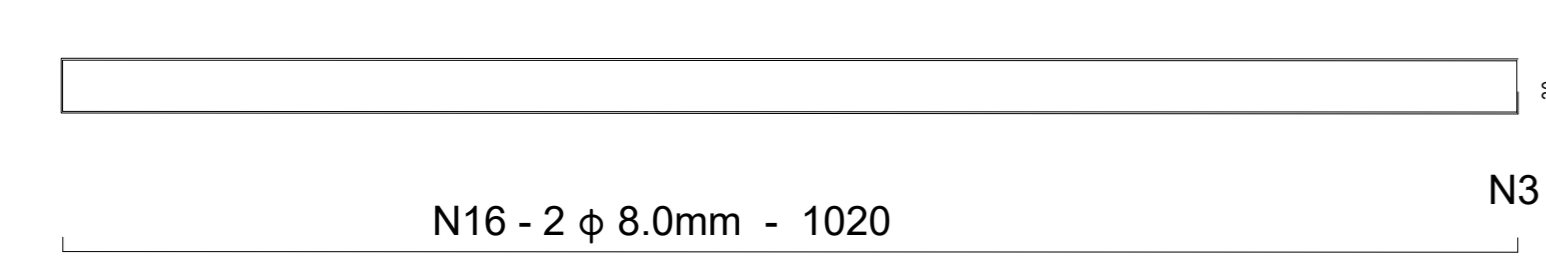
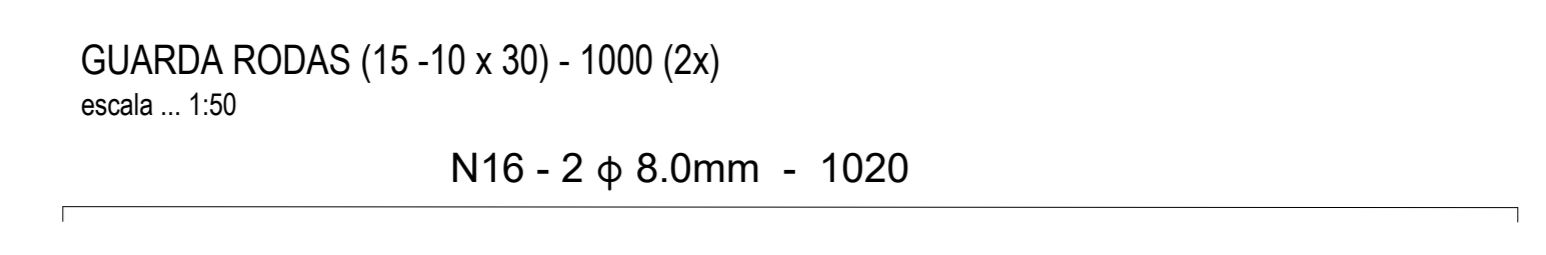
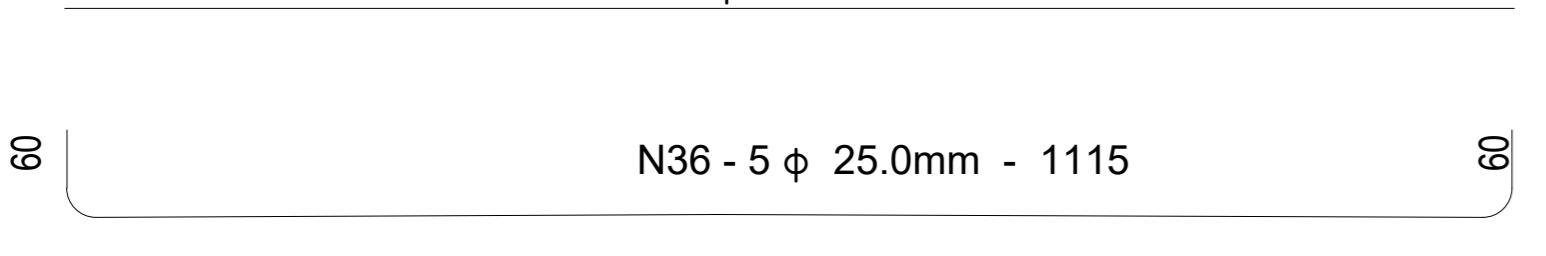
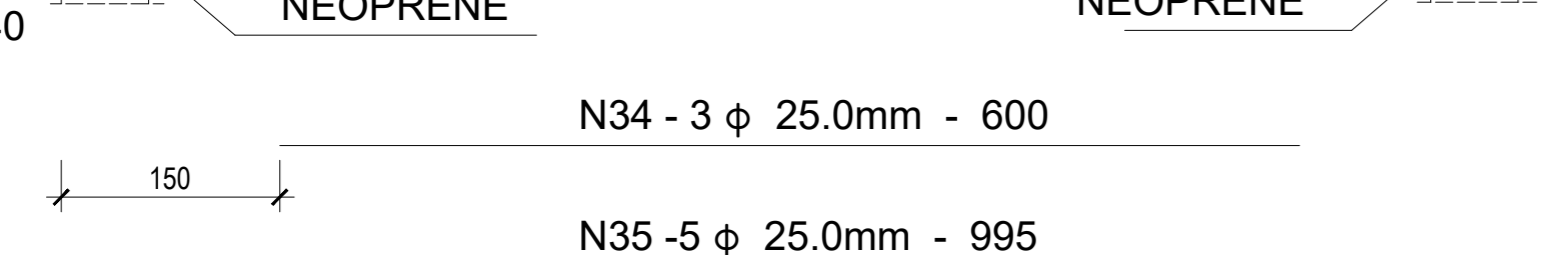
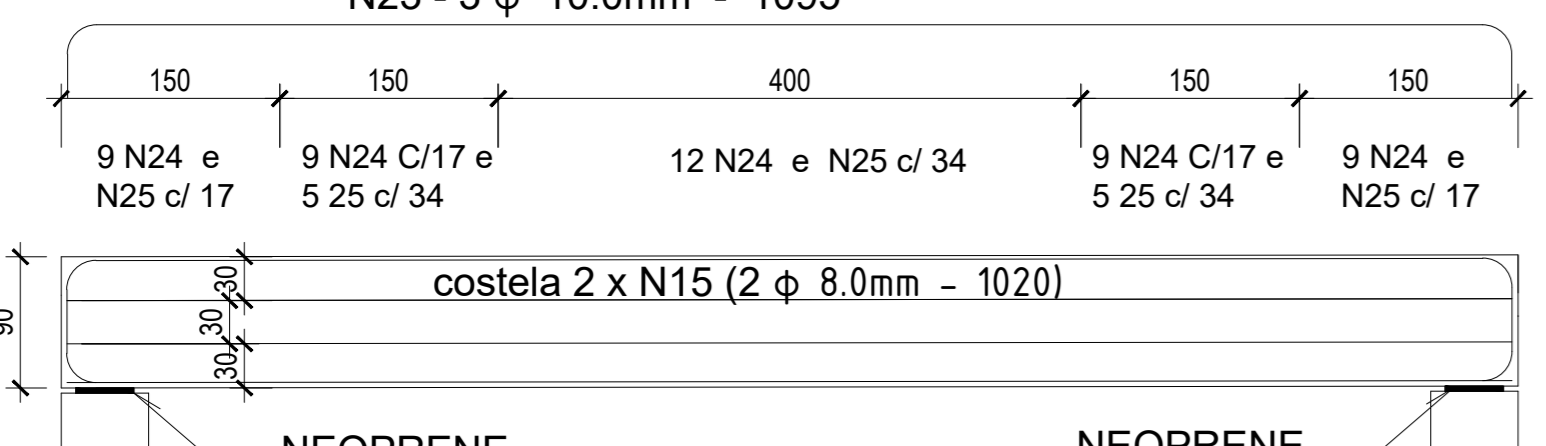
APARELHO DE APOIO
NEOPRENE (FRETADO) (4x)

escala.....1:25



VIGA VI (30x90) - 1000 (2x)

escala.....1:100



Relação do aço - Vigas/Guarda rodas

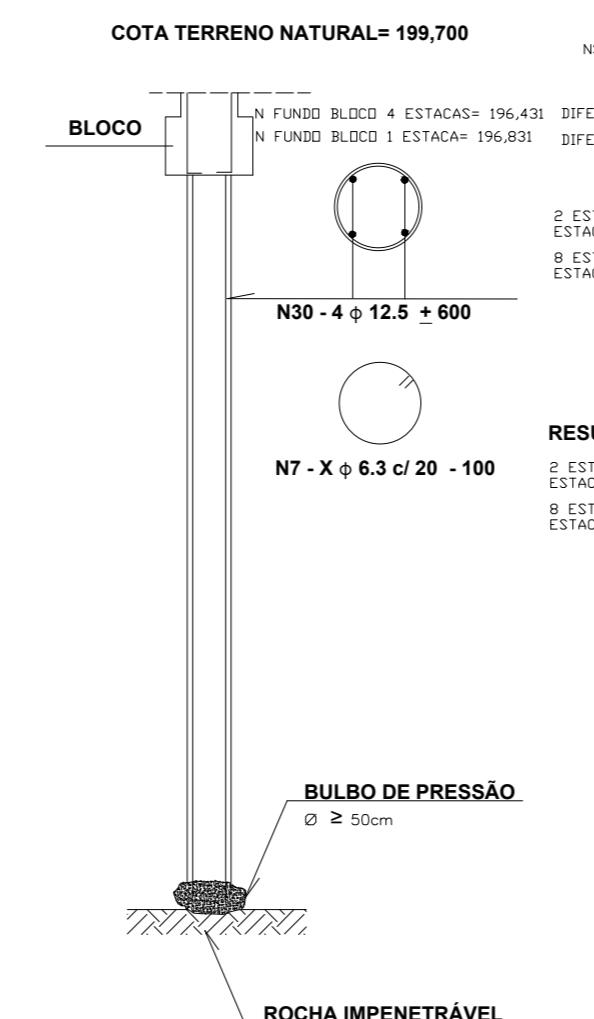
Resumo do aço

ACAO	DIAM	C.TOTAL (m)	PESO (kg)
CA50	6,3	91,80	22,49
CA50	8,0	183,20	64,46
CA50	10,0	456,10	381,41
CA60	25,0	247,00	951,69
PESO TOTAL			1320,06
CA60		0,00	0,00

Vol. de concreto total (C-30) = 6,15 m³
Área de forma total = 54,00 m²

ESTACA STRAUSS φ 32cm
(10x) - SPT 01 = 7M

escala.....1:50 e 1:25



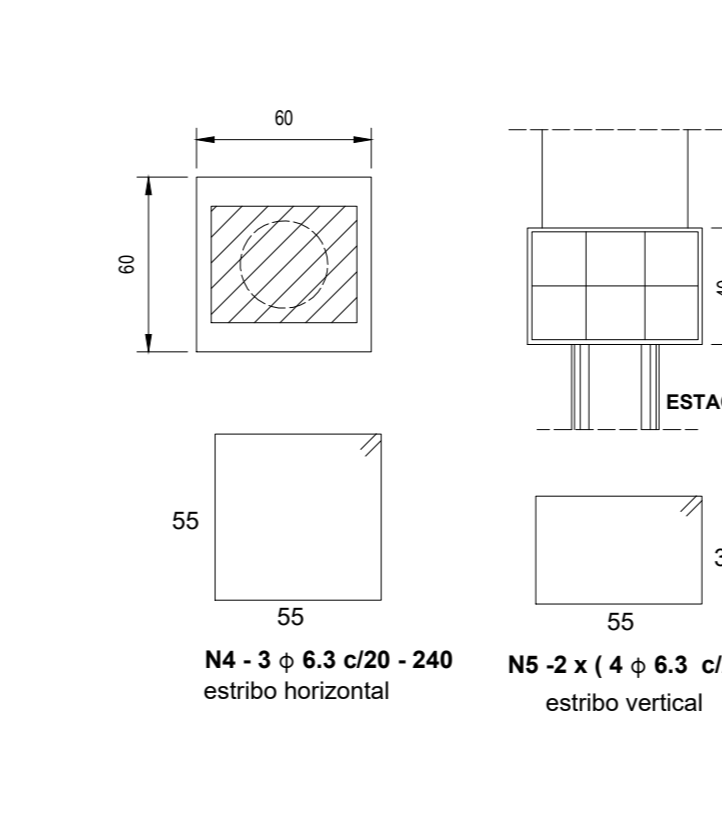
ESTACA STRAUSS φ 32cm
(10x) - SPT 02 = 5M

escala.....1:50 e 1:25



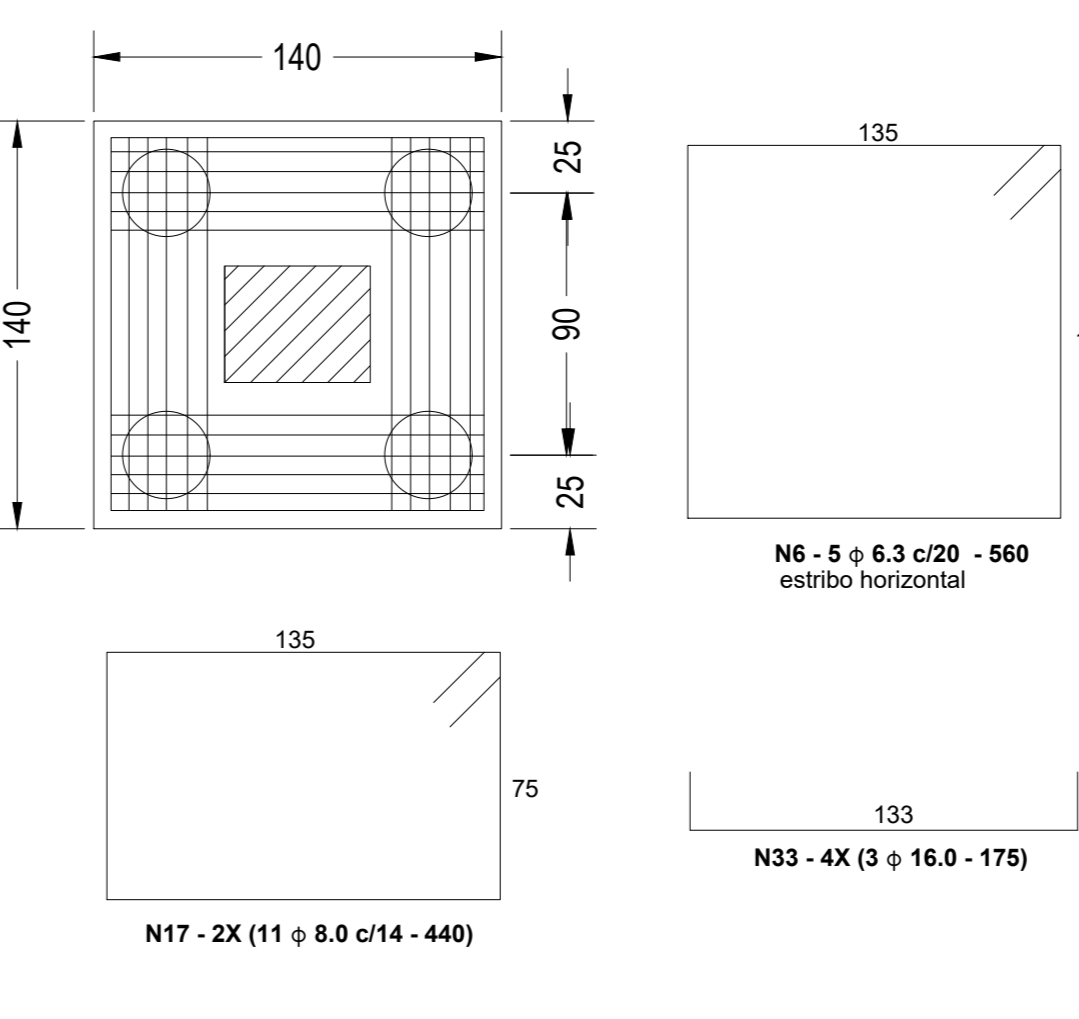
BLOCO SOBRE 1 ESTACA - B1 (4x)

escala.....1:25



BLOCO SOBRE 4 ESTACAS - B2 (140x140) h= 80 (4x)

escala.....1:25



Relação do aço - Estacas

Resumo do aço

ACAO	DIAM	C.TOTAL (m)	PESO (kg)
CA50	6,3	204,00	50,32
CA50	8,0	387,20	152,84
CA60	16,0	84,00	132,55
PESO TOTAL			335,67
CA60		0,00	0,00

Vol. de concreto total (C-30) = 6,85 m³
Área de forma total = 21,78 m²

ESTRUTURAL

OBRA: PONTE DE CONCRETO ARMADO SOBRE O CÔRREGO PONTE ALTA
RODOVIA: ESTRADA VICINAL
TRECHO:
LOCAL: ZONA RURAL MUNICÍPIO: MIRACEMA DO TO

PONTE DE CONCRETO ARMADO C/ LAJE PRÉMOLDADA - CLASSE 45,0 TONELADAS
EXTENSÃO :10,00 m. 1 VÃO
LARGURA 5,00 m.

PREFEITURA MUNICIPAL DE MIRACEMA DO TO

FOLHA: ÚNICA

AUTOR DO PROJETO: RESP. TÉCNICO:

ESCALA: Indicada DATA: Setembro/2022 CADASTRO: Rev. 03 LEVANT.:

Desenho: