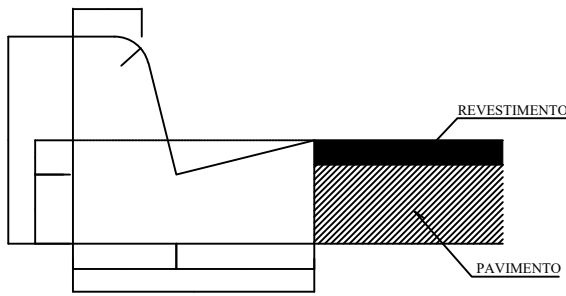


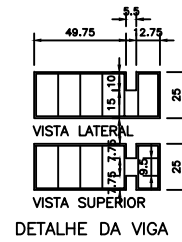
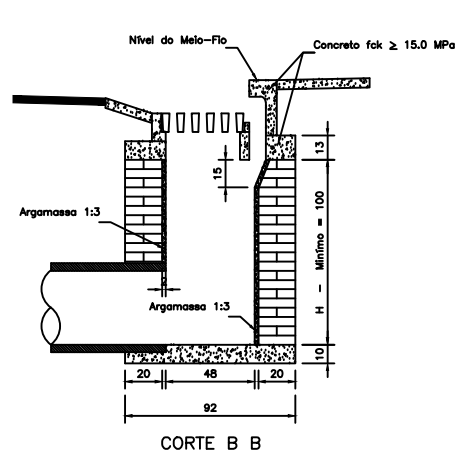
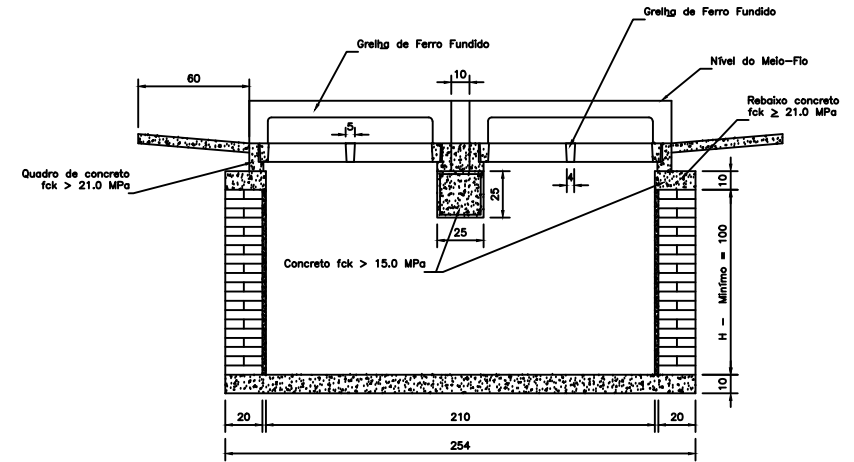
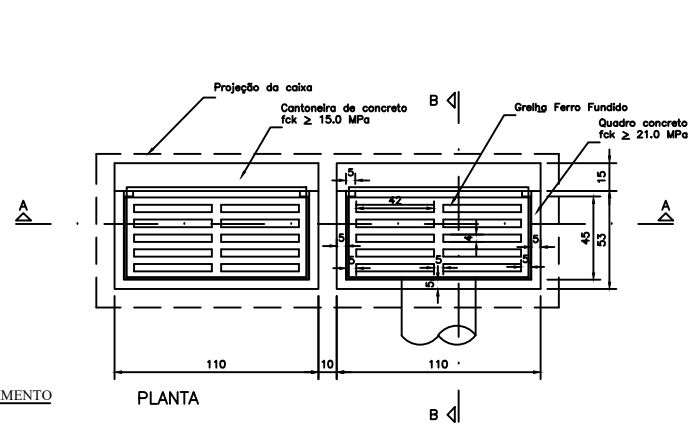
BOCA DE LOBO DUPLA

MFC 02

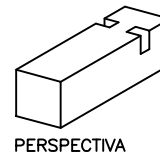


Consumos Médios

Escavação	: 0,053 m³/m
Concreto fck 15 MPa	: 0,065 m³/m
Formas de madeira comum	: 0,049 m²/m



DETALHE DA VIGA



PERSPECTIVA

QUANTIDADES MÉDIAS PARA UMA BOCA DE LOBO E ACESSÓRIOS

CÓDIGO	h (cm)	ALVENARIA DE TIJOLOS (m2)	ARGAMASSA 1:3 (m3)	FORMAS (m2)	AÇO (m2)	CONCRETO fck ≥ 15MPa (m3)	CONCRETO fck ≥ 22MPa (m3)
BLS 01	100	6.37	0.11	6.60	15.1	0.390	0.110
BLS 02	150	9.43	0.16	6.60	15.1	0.390	0.110
BLS 03	200	12.49	0.22	6.60	15.1	0.390	0.110

OBSERVAÇÕES:

- 1 - DIMENSÕES ESTÃO EM CENTÍMETROS.
- 2 - AS QUANTIDADES APRESENTADAS INCLUEM A GRELHA, O QUADRO E O REBAIXO DE CONCRETO.

PROJETO EXECUTIVO DE ENGENHARIA

PROJETO DE DRENAGEM PLUVIAL
SETOR SANTOS DUMONT
Detalhamento Construtivo dos BL's e meio fio