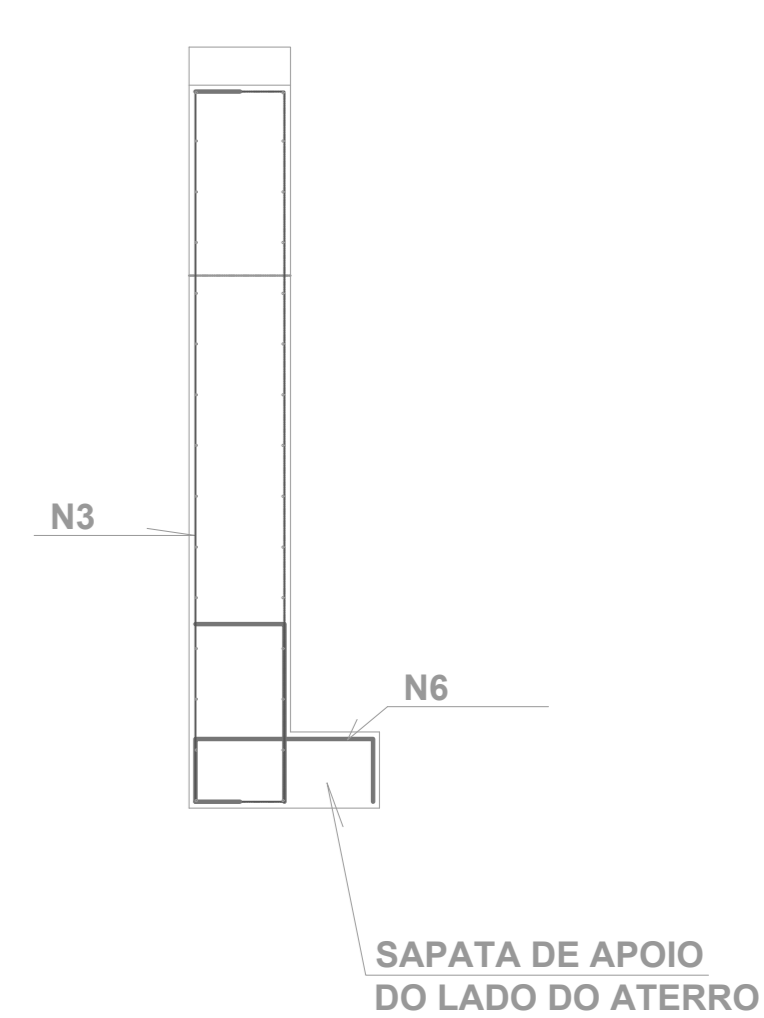


**CORTE - CC**  
escala.....1:50



**Relação do aço - Sobrelaje**

ACO	DIAM	C.TOTAL	PESO
	(mm)	(m)	(kg)
CASO	8.0	3202.00	1264.79
<b>PESO TOTAL</b>			
CASO			1264.79
CASO			0.00

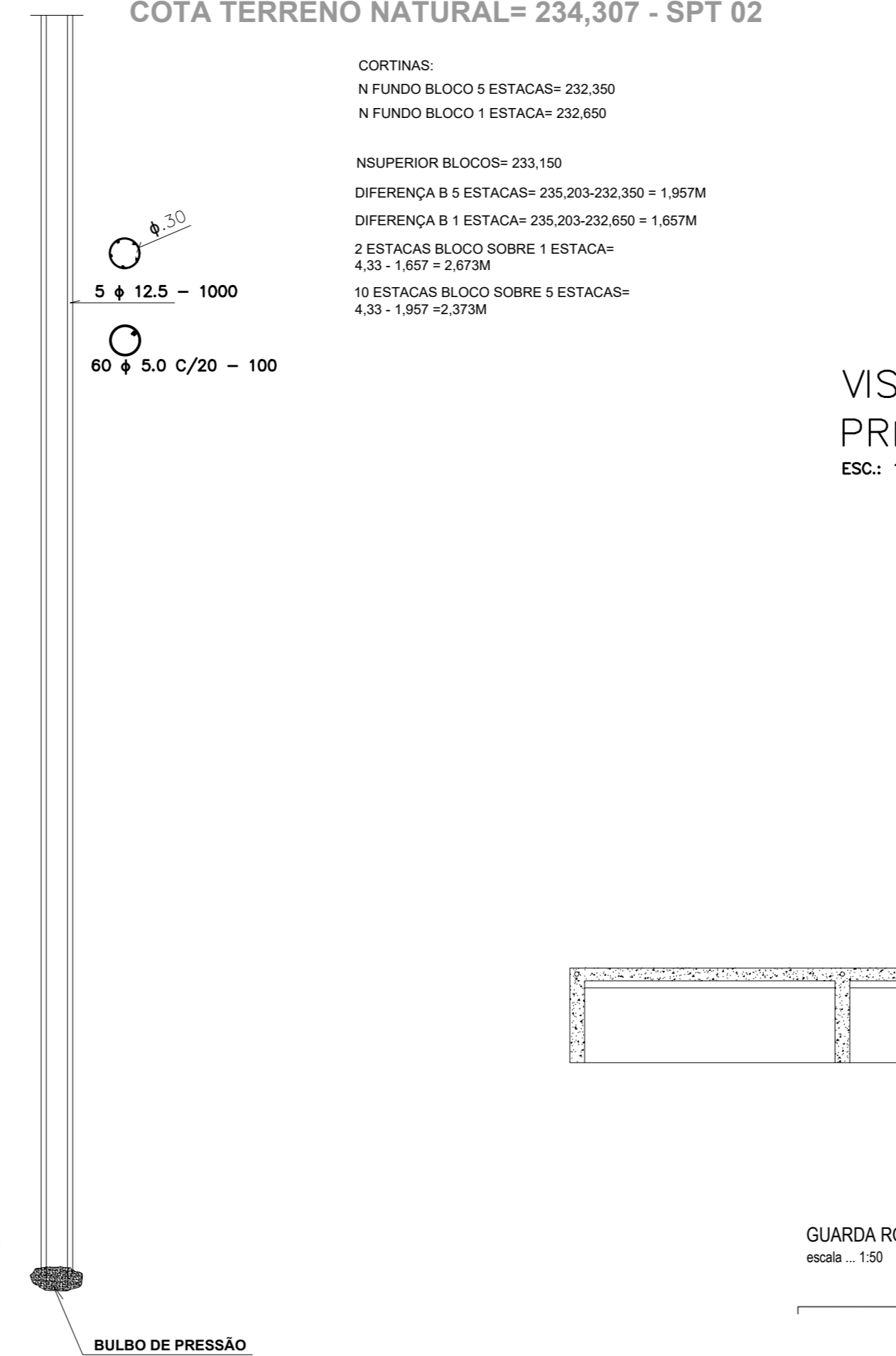
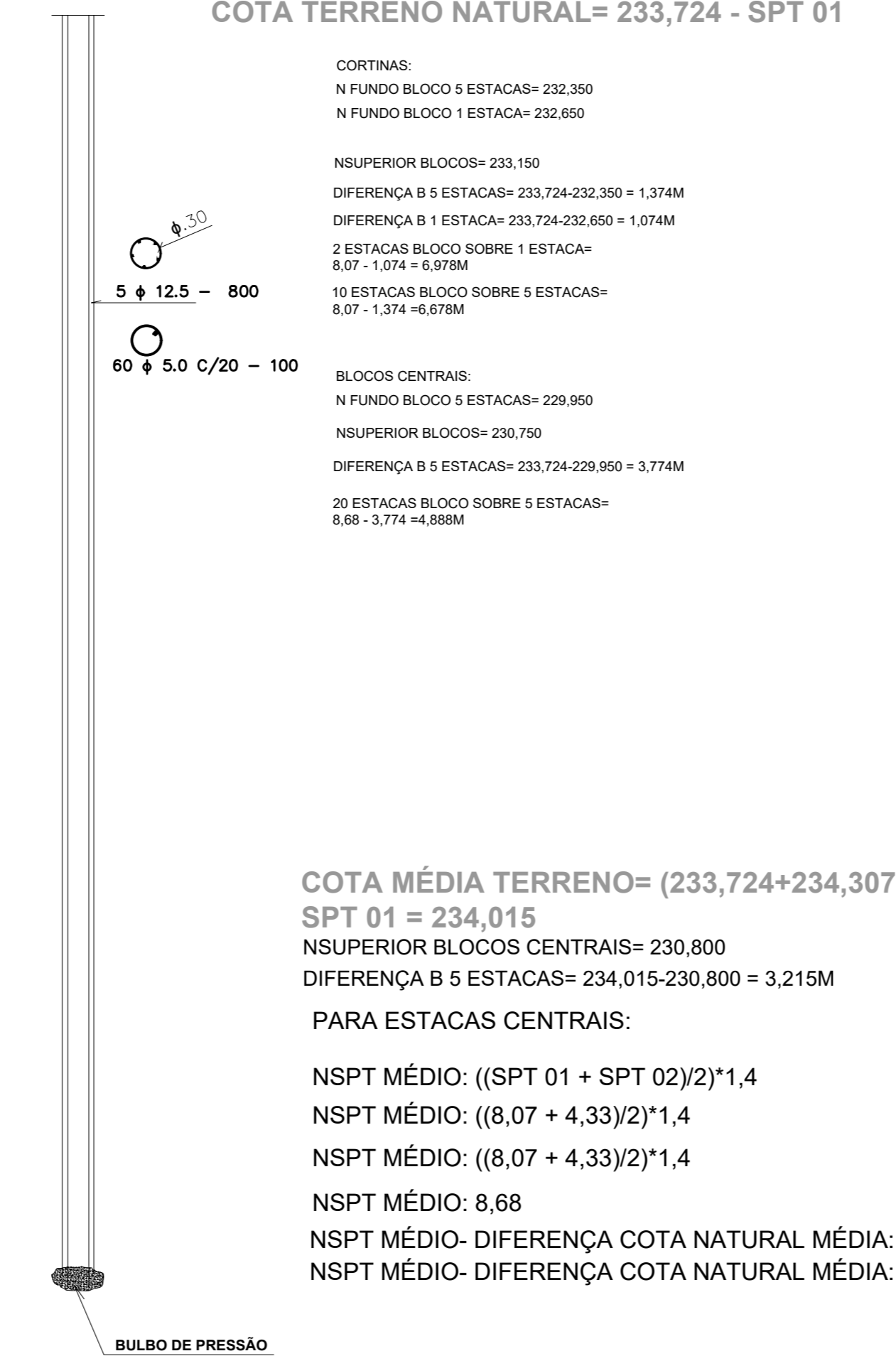
Vol. de concreto total (C-30) = 21.34 m³  
Área de forma total = 15.22 m²

**ESTACA CRAVADA φ 32cm**  
**(10x) - SPT 01 = 8,07M**

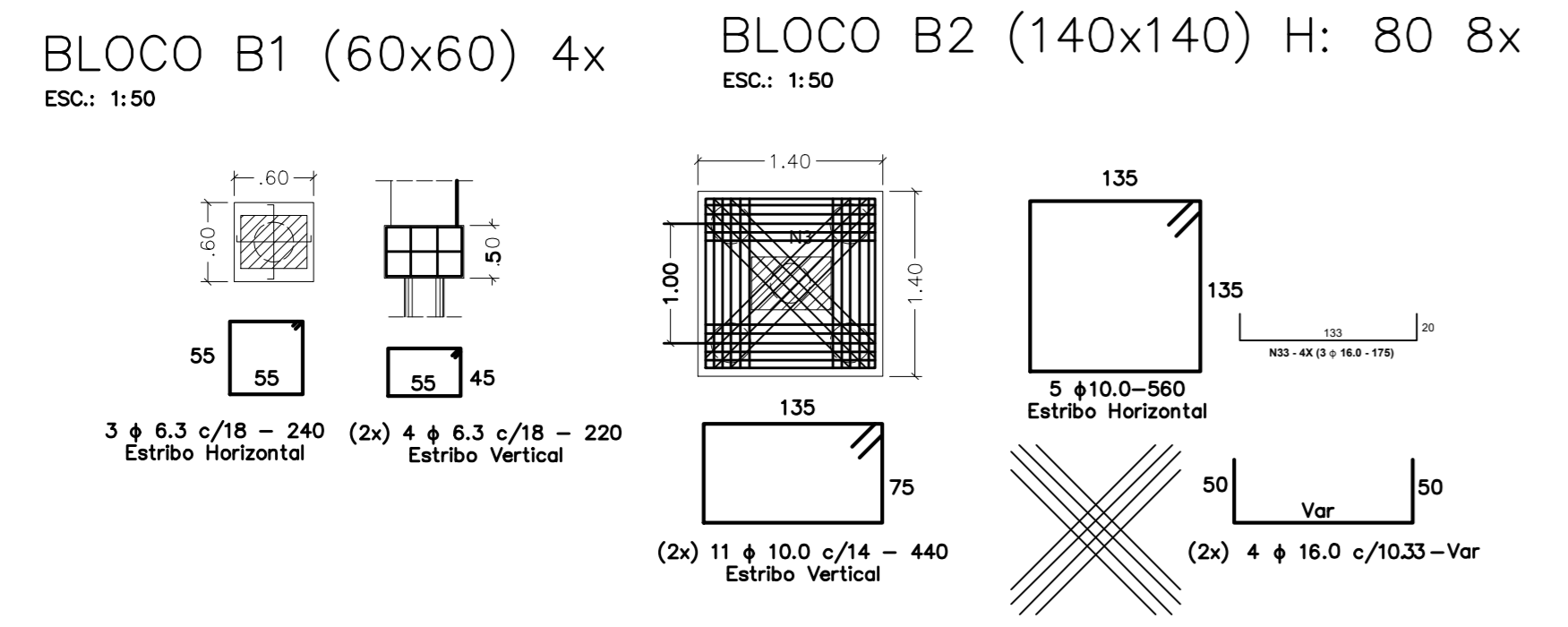
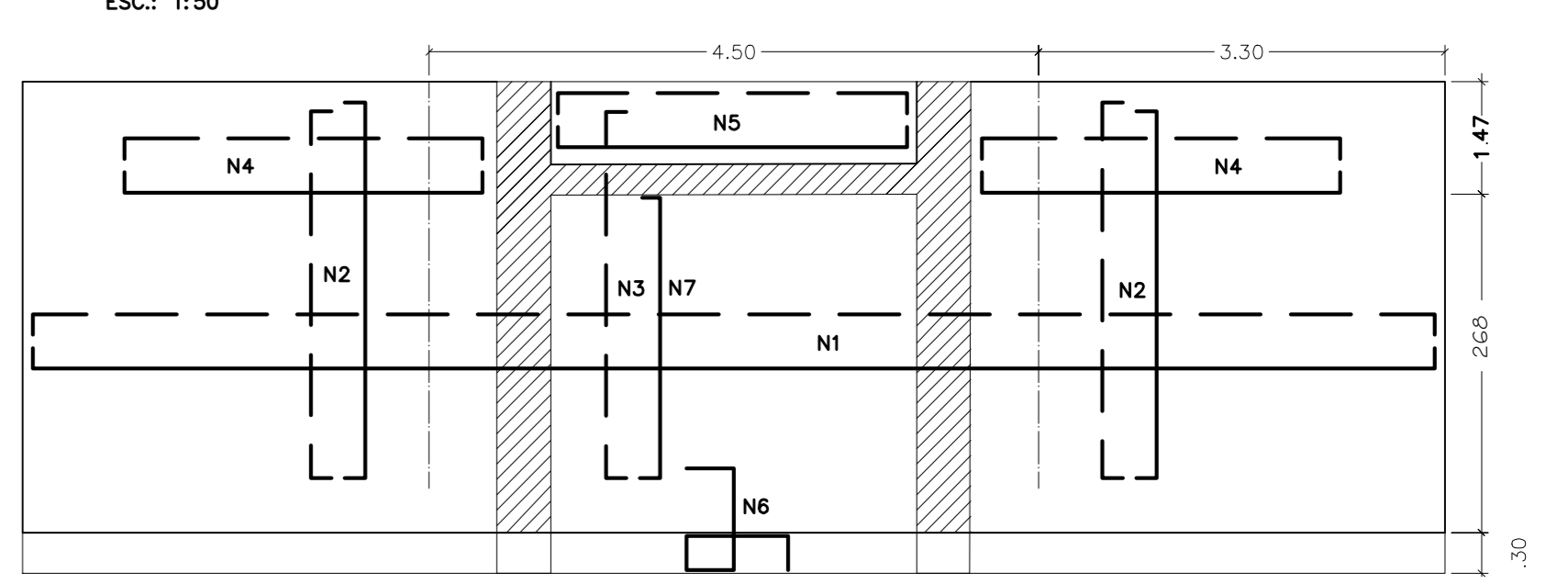
escala.....1:50 e 1/25  
ESTACA PRÉ-MOLDADA φD30 CM  
ESC.: 1:50

**ESTACA CRAVADA φ 32cm**  
**(10x) - SPT 02 = 4,33M**

escala.....1:50 e 1/25  
ESTACA PRÉ-MOLDADA φD30 CM  
ESC.: 1:50



**CORTINA E= 40CM (2X)**

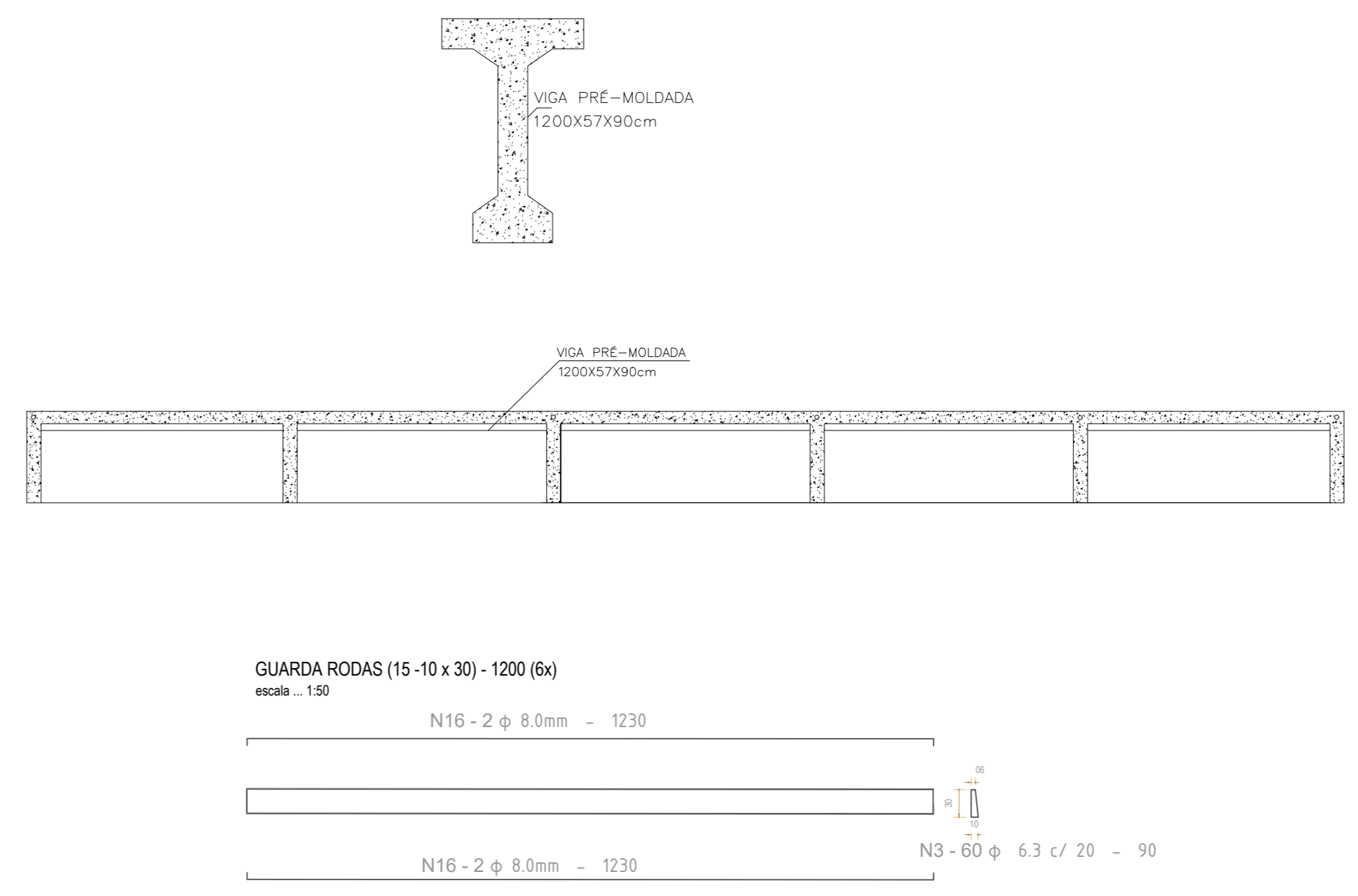


**Relação do aço - Blocos**

ACO	DIAM	C.TOTAL	PESO
	(mm)	(m)	(kg)
CASO	6.3	99.20	24.30
	10.0	998.40	616.01
	16.0	272.64	430.23
<b>PESO TOTAL</b>			
CASO		1070.24	
CASO		0.00	

Vol. de concreto total (C-30) = 13.26 m³  
Área de forma total = 40.64 m²

**VISTA ISOMÉTRICA DA VIGA PRÉ-MOLDADA**

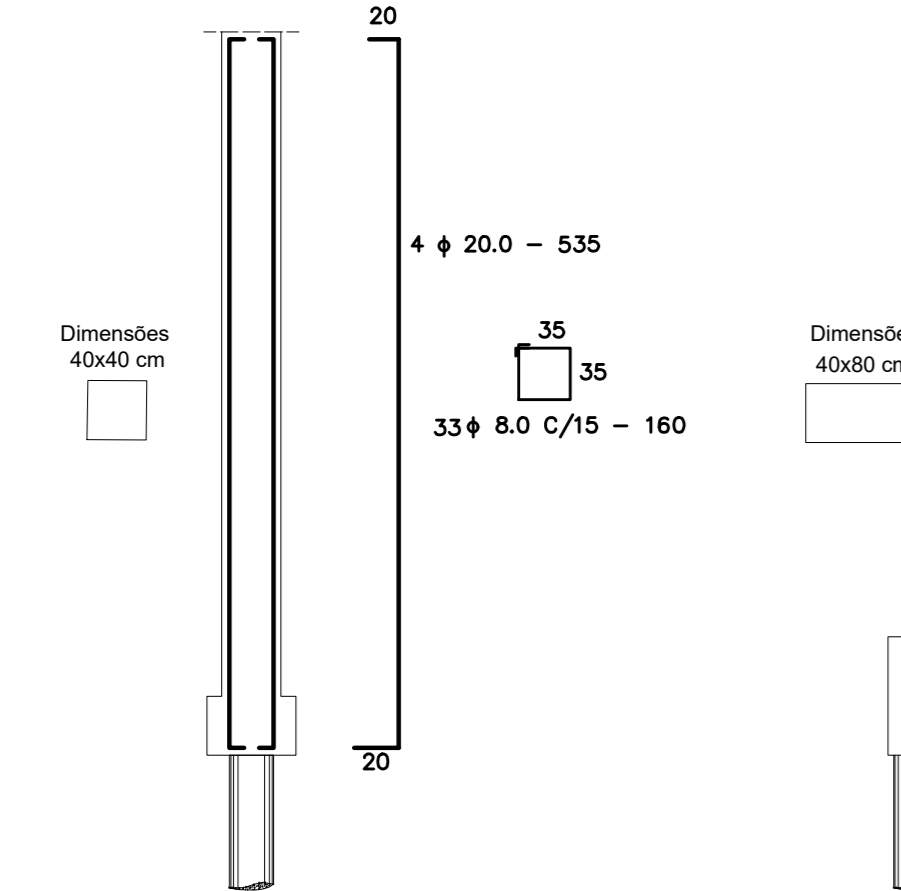


**Relação do aço - Cortinas**

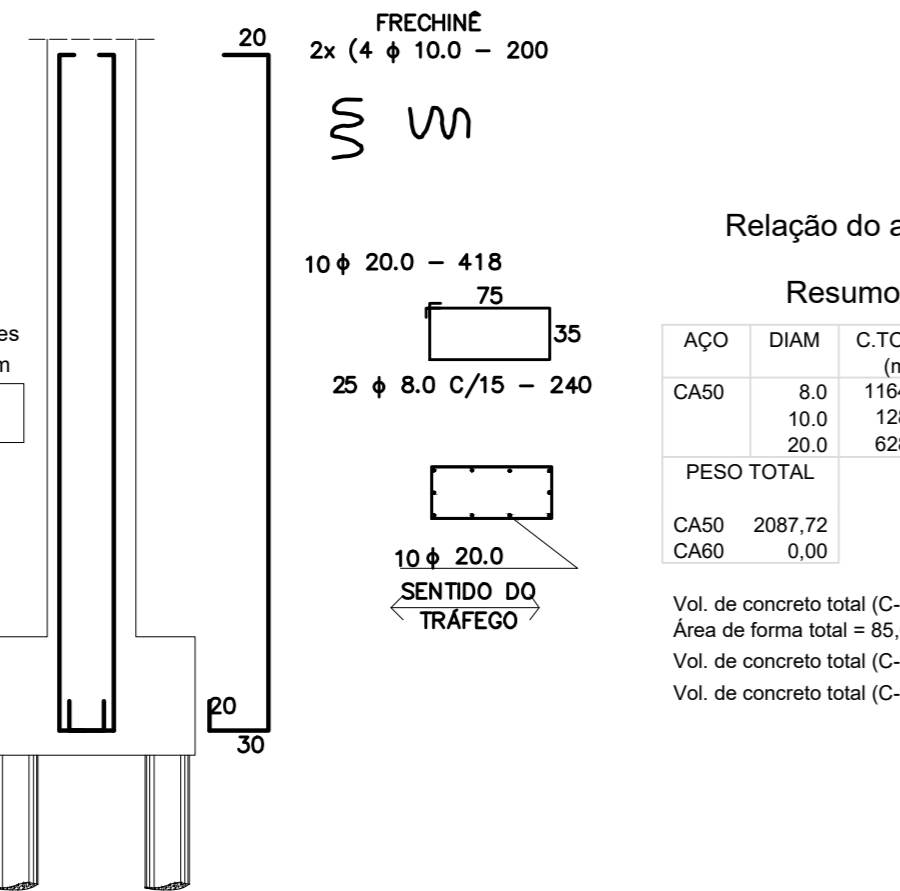
ACO	DIAM	C.TOTAL	PESO
	(mm)	(m)	(kg)
CASO	8.0	503.76	304.89
	10.0	1282.88	791.54
<b>PESO TOTAL</b>			
CASO		1156.42	
CASO		0.00	

Vol. de concreto total (C-30) = 34.47 m³  
Área de forma total = 213.58 m²

**PILARES P1, P2, P7, P8**



**PILARES P3, P4, P5, P6**

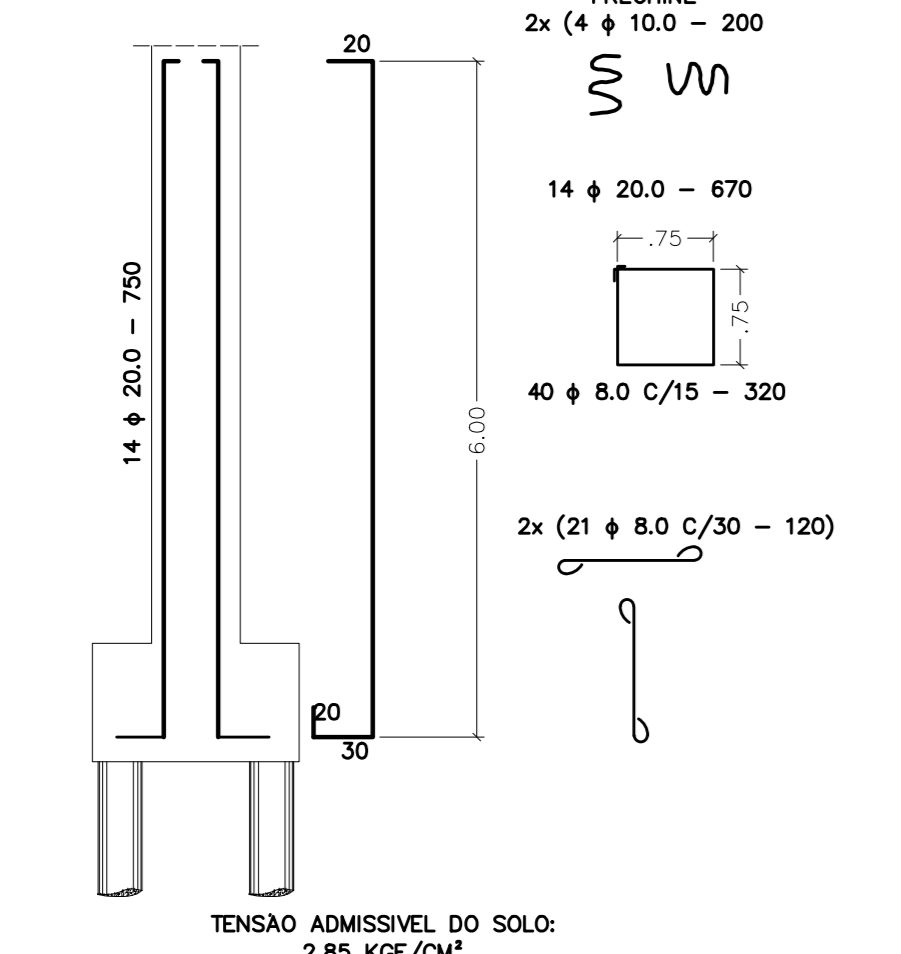


**Relação do aço - Pilares**

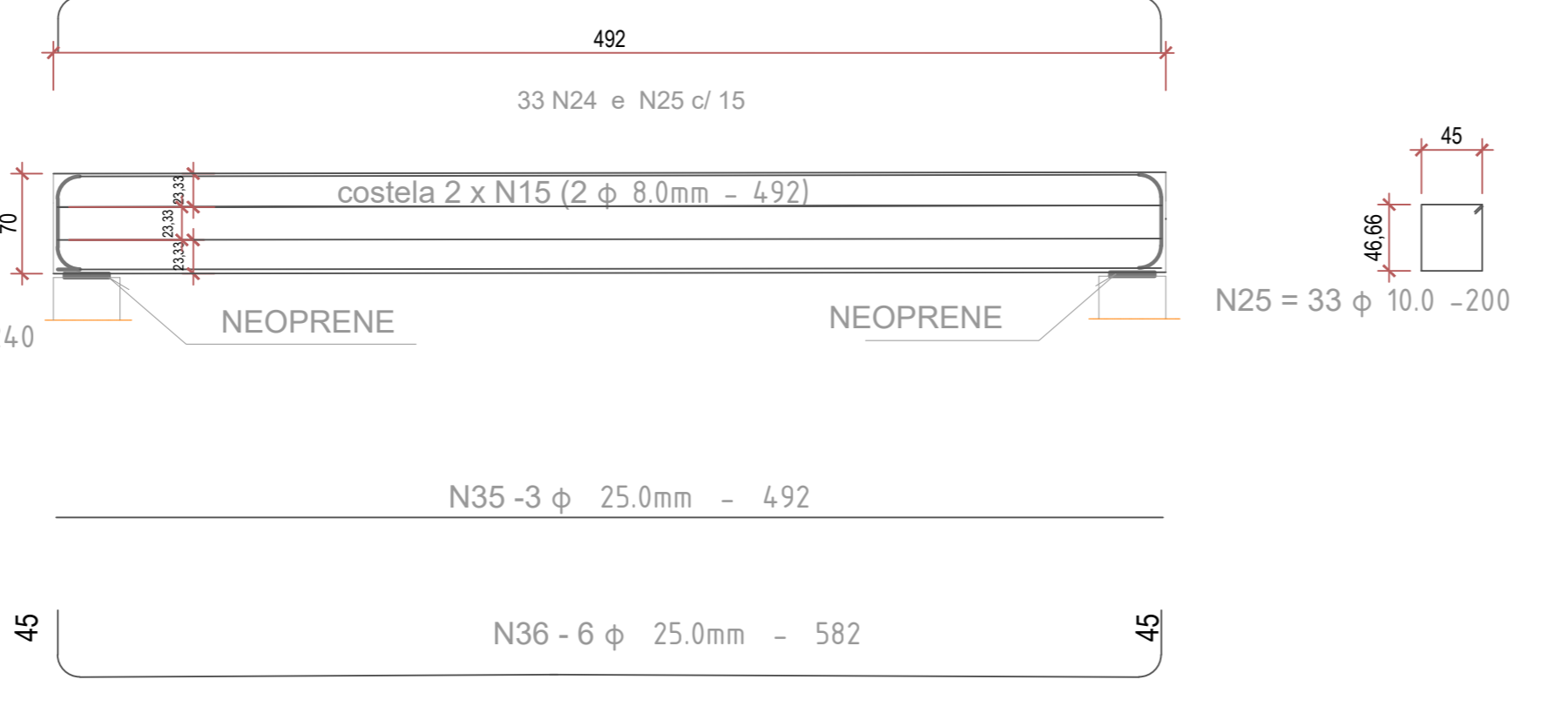
ACO	DIAM	C.TOTAL	PESO
	(mm)	(m)	(kg)
CASO	8.0	1164.80	460.10
	10.0	128.00	78.98
	20.0	628.00	1548.65
<b>PESO TOTAL</b>			
CASO		2080.80	
CASO		0.00	

Vol. de concreto total (C-30) = 19.87 m³  
Área de forma total = 65.63 m²  
Vol. de concreto total (C-30) sobresselo com cortina = 4.76 m³  
Vol. de concreto total (C-30) efetivo sem sobresselo = 15.22 m²

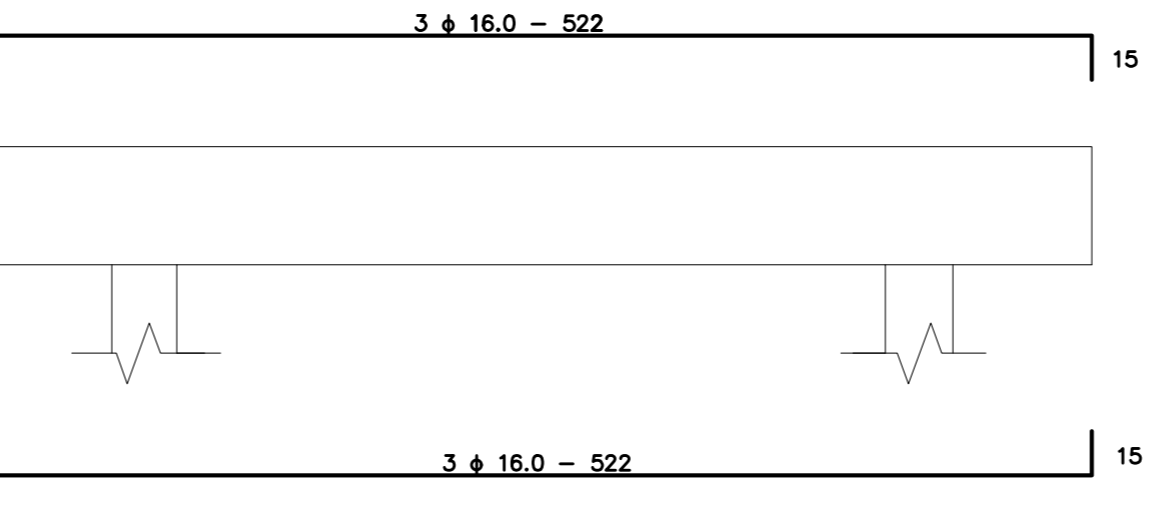
**PILAR P9, P10, P11, P12 (80x80)**



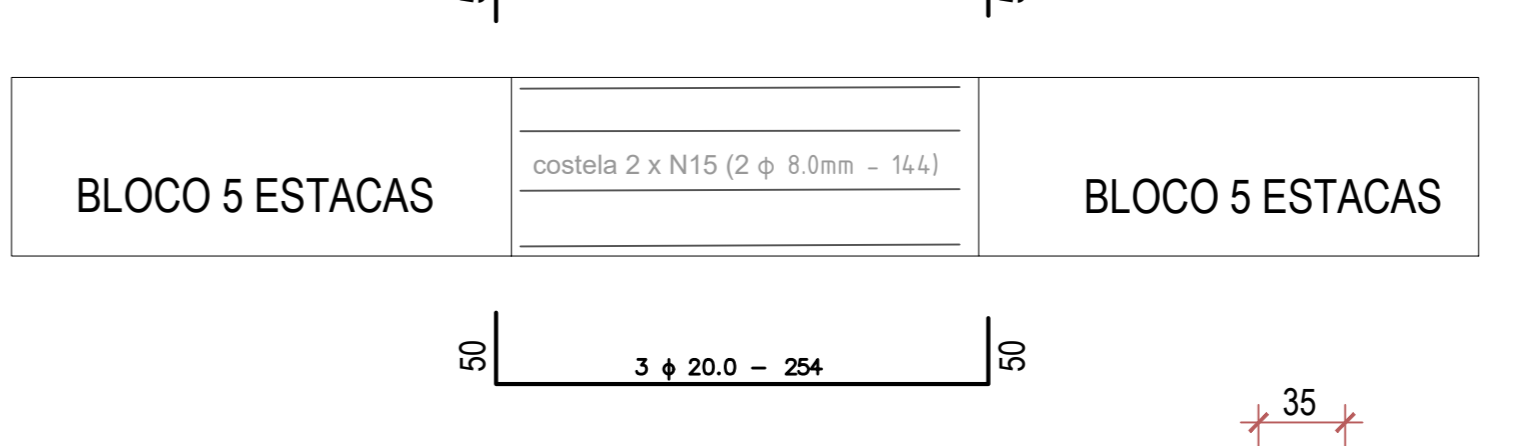
**VIGA VI (50x70) - 492 (2x)**



**VTApoio (40x40) - 492 (2x) CABECEIRAS**



**VIGA Travamento Blocos (40x80) - 492 (2x)**



**Relação do aço - Vigas e Guarda Rodas**

ACO	DIAM	C.TOTAL	PESO
	(mm)	(m)	(kg)
CASO	6.3	324.00	79.38
	8.0	474.00	197.28
	10.0	290.40	179.18
	12.50	45.56	44.84
	16.0	77.88	122.89
	20.0	15.24	37.88
	25.0	64.44	245.29
<b>PESO TOTAL</b>			
CASO		899.42	
CASO		0.00	

Vol. de concreto total (C-30) = 8.64 m³  
Área de forma total = 87.20 m²

PREFEITURA	
<b>PROJETO: ESTRUTURAL</b>	<b>01/01</b>
Objeto: CONSTRUÇÃO DE PONTE DE CONCRETO ARMADO SOBRE O Córrego Providência	
Endereço: REGIÃO DA SERRA DA LOPA - ZONA RURAL	
Cidade: MIRACEMA DO TOCANTINS Estado: TOCANTINS	
CONTEUDO: DETALHAMENTO BLOCO, ESTACAS, VIGAS DE APOIO E DE TRAVAMENTO	
DETALHAMENTO CORTINAS E ALAS, LONGARINAS	
PROPRIETÁRIO:	RESPONSÁVEL PELA EXECUÇÃO:
15 Prefeitura Mun. de Miracema do TO Cantia Fernandes do Araújo - Prefeita	
AUTOR DO PROJETO:	ÁREAS:
Emanuel Coelho Góes CREA: TO. 207341/D-TO Engenheiro Civil	ÁREA DO TABULEIRO: 164,16 m² LARGURA: 4,56 m COMPRIMENTO: 36,00 m
ESCALA: INDICADAS	TERRENO:
DATA: 10 de Junho de 2023	DESENHO:
COORDENADAS:	AS BUILT: