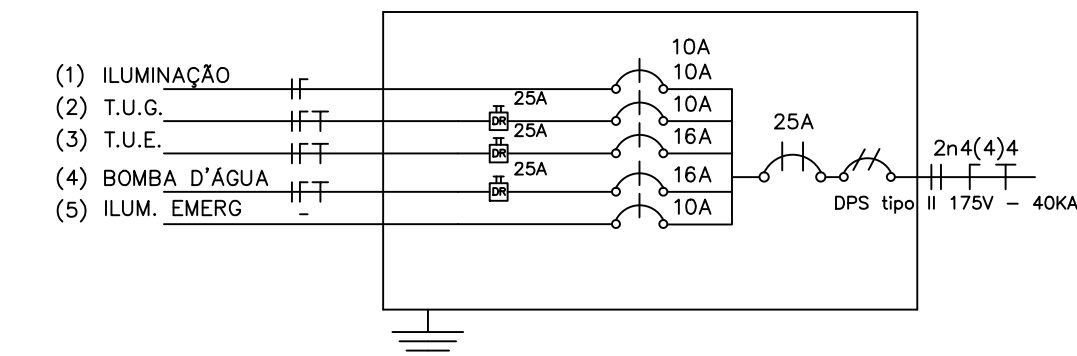


OBSERVAÇÕES:
 1- Quando não indicado, considerar eletroduto de #3/4"
 2- Utilizar cabo sintenax para iluminação externa
 3- Tomadas de uso especial foram dimensionadas em 600W

LEGENDA

- Tomada para antena de TV
- Tomada 2P + T universal h=2.00m do piso - cor branca, dupla
- Tomada 2P + T universal h=1.30m do piso - cor branca, dupla
- Tomada 2P + T universal h=0.30m do piso - cor branca, dupla
- Tomada de telefone h=0.35m do piso - cor branca, dupla
- Eletroduto de pvc rígido fab. TIGRE embutido na laje de teto, contendo fios fase, neutro, retorno e terra respectivamente
- Quadro de distribuição para abrigar 6 disjuntores termomagnéticos fab. SIEMENS ou CEMAR embutido a 1,50m do piso
- Interruptor de três seções embutido em cx. 4"x2"x2" a 1,10m do piso
- Interruptor de uma seção embutido em cx. 4"x2"x2" a 1,10m do piso
- Luminária de sobrepôr completa com 2 lâmpadas fluorescentes tubulares de 32W, ref. 3320-232 do Itaim ou equivalente. Reator duplo de alta frequência, alto fator de potência e baixa taxa de distorção harmônica (FP > 0,92 e TDH <10%)
- Luminária de sobrepôr completa com 2 lâmpadas fluorescentes tubulares de 16W, ref. 3320-216 do Itaim ou equivalente. Reator duplo de alta frequência, alto fator de potência e baixa taxa de distorção harmônica (FP > 0,92 e TDH <10%)

DIAGRAMA UNIFILAR - 220 Volts



QUADRO DE CARGA - QDL - 220 Volts

CIRCUITO	DESCRIÇÃO	CARGA		CORRENTE (A)	DISJUNTOR	FIAÇÃO (mm ²)
		R	T			
1	Iluminação	1120	5,09	10	2,50	
2	Tomadas (TUG)	1600	7,27	10	2,50	
3	Tomadas (TUE)	2400	10,90	16	2,50	
4	Bomba d'água	2500	11,36	16	2,50	
5	Iluminação Emerg.	30	0,13	10	2,50	
CARGA TOTAL POR FASE		0	3650	4000		
CORRENTE DEMANDADA		0	17	19	25A	4

1- Consultar projetista quando distância do quadro até medidor for maior que 20 m

PREFEITURA MUNICIPAL DE MIRACEMA DO TOCANTINS

JW ENGENHARIA E CONSULTORIA

MUNICÍPIO - UF: MIRACEMA DO TOCANTINS
 PROPRIETÁRIO: MUNICÍPIO DE MIRACEMA DO TOCANTINS
 ENDEREÇO: REGIÃO DOS PILÕES, ZONA RURAL, MIRACEMA DO TOCANTINS

PREFEITURA MUNICIPAL DE MIRACEMA DO TO/SECRETARIA DE EDUCAÇÃO

EMANUEL COELHO GUEDES CREA:207341/D-10

DLFO _____ CAU/ CREA _____
 RA _____

OBSERVAÇÕES:

EMEC - SANTA MARINA
 Projeto Instalações Elétricas

COORDENAÇÃO JW ENGENHARIA LTDA	PLANTA BAIXA ESPECIFICAÇÕES	ELET
REVISÃO	ESCALA	
FORMATO DESENHO	ESCALA DATA EMISSÃO DATA	PRANCHA 00/00

2 PLANTA BAIXA - REDE ELÉTRICA SEM ESCALA