

- NOTAS:**
- TODA TUBULAÇÃO É EM PVC RÍGIDO COM MEDIDAS EM MILÍMETROS.
 - $i > 1\%$ (INCLINAÇÃO MÍNIMA).
 - AS LIGAÇÕES DEVERÃO ATENDER OS REGULAMENTOS E NORMAS DAS CONCESSIONÁRIAS LOCAIS.
 - A COLUNA DE VENTILAÇÃO DEVE ULTRAPASSAR EM PLO MÊNOS 30 cm O NÍVEL DA COBERTURA, A FIM DE EVITAR COBRIRES.
 - SUMIDOURO CALCULADO LEVANDO-SE EM CONSIDERAÇÃO UM TEMPO DE INFILTRAÇÃO DE 10 MINUTOS (COEFICIENTE DE INFILTRAÇÃO DE 40 LITROS/m²).
 - O PROJETO APRESENTADO SERVE APENAS COMO REFERÊNCIA. O DIMENSIONAMENTO DEVE SER REFEITO, LEVANDO EM CONSIDERAÇÃO AS CARACTERÍSTICAS REAIS DO SOLO ONDE SERÁ INSTALADO.

PREFEITURA MUNICIPAL DE MIRACEMA DO TOCANTINS

JW ENGENHARIA E CONSULTORIA

MUNICÍPIO - UF: MIRACEMA DO TOCANTINS

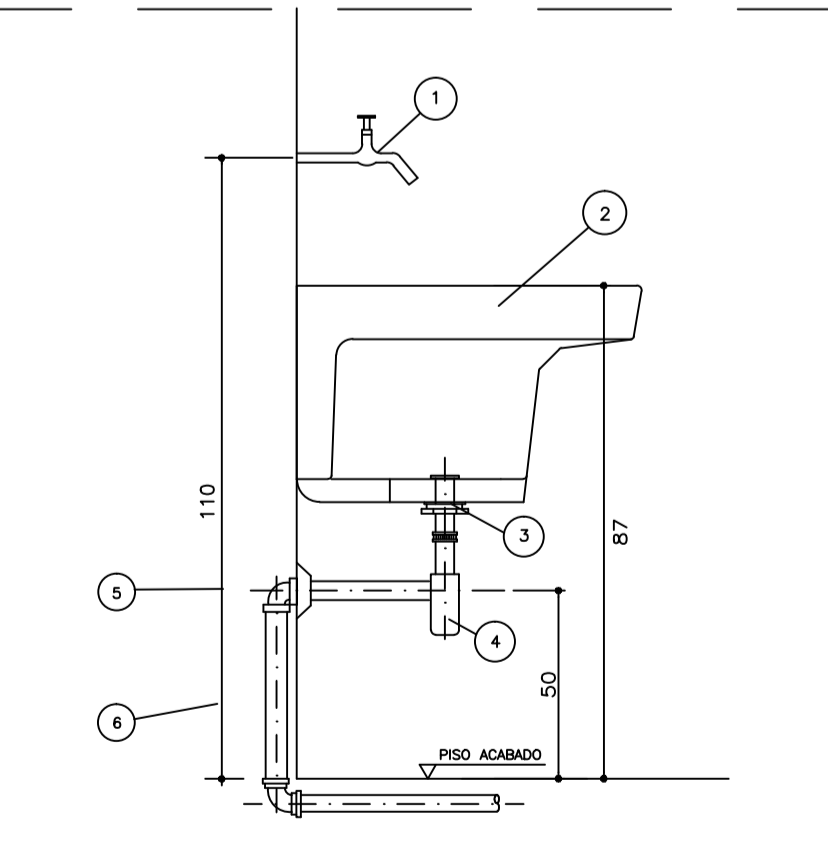
PROPRIETÁRIO: MUNICÍPIO DE MIRACEMA DO TOCANTINS

ENDEREÇO: REGIÃO DOS PILÕES, ZONA RURAL, MIRACEMA DO TOCANTINS

PREFEITURA MUNICIPAL DE MIRACEMA DO TO/SECRETARIA DE EDUCAÇÃO

EMANUEL COELHO GUEDES CREA:207341/D-TO

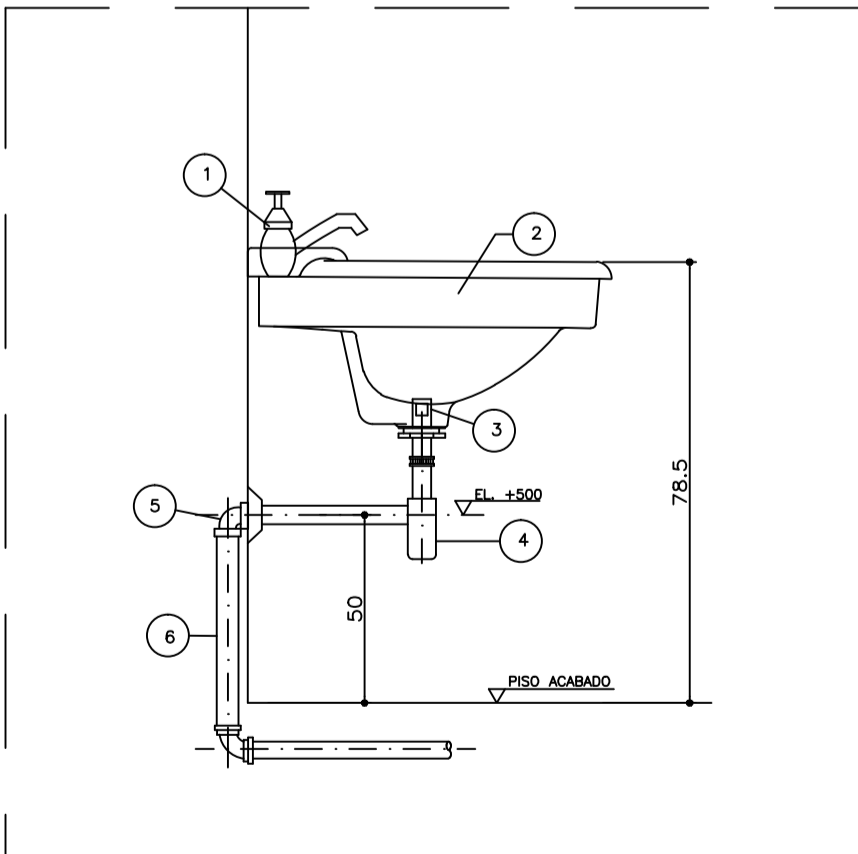
1 PLANTA BAIXA - REDE DE ESGOTO
ESCALA 1/25



ESPECIFICAÇÃO DO MATERIAL

ITEM	DESCRIÇÃO	OBSERVAÇÃO
1	TORNEIRA DE PAREDE #3/4"	CROMADA
2	TANQUE GRANDE 40L	CROMADA
3	VALVULA P/ TANQUE - ESGOTO	CROMADA
4	SIFÃO P/ TANQUE - ESGOTO	CROMADA
5	SIFÃO # 1" x 1,1/2"	CROMADA
6	JOELHO 90° PVC # 40mm - ESGOTO	SOLDÁVEL
7	TUBO PVC SOLDÁVEL # 40mm - ESGOTO	SOLDÁVEL

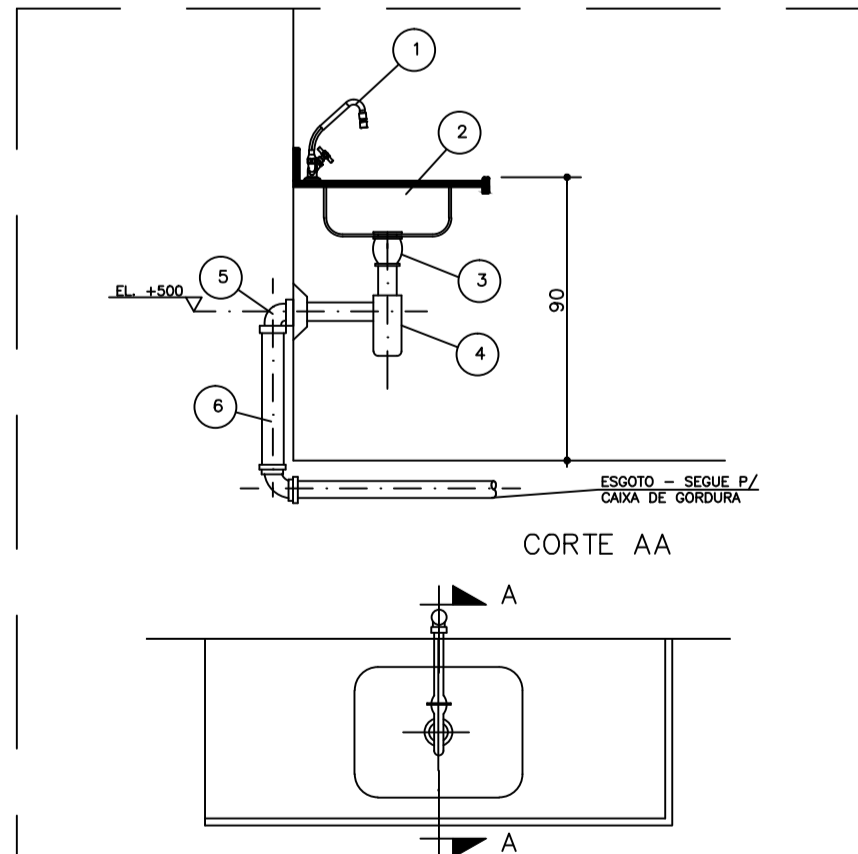
2 DETALHE - TANQUE
SEM ESCALA



ESPECIFICAÇÃO DO MATERIAL

ITEM	DESCRIÇÃO	OBSERVAÇÃO
1	TORNEIRA PARA LAVATORIO #1/2"	CROMADA
2	LAVATORIO LOUCA	CROMADA
3	VALVULA COM LADRAG #1x1,1/2"	CROMADA
4	TUBO DE LIGAÇÃO FLEXIVEL #1/2"	CROMADA
5	SIFÃO # 1" x 1,1/2"	CROMADA
6	JOELHO 90° COM ANEL P/ ESGOTO SEC. #40	CROMADA
7	TUBO #40	SOLDÁVEL

3 DETALHE - LAVATÓRIO
SEM ESCALA



ESPECIFICAÇÃO DO MATERIAL

ITEM	DESCRIÇÃO	OBSERVAÇÃO
1	TORNEIRA DE MESA BICA MÓVEL #3/4"	CROMADA
2	CUBA INOX EMBUTIR	CROMADA
3	VALVULA P/ PIA AMERICANA #1,1/2"x3,3/4"	CROMADA
4	SIFÃO REGULAVEL P/ PIA C/ CUBA	CROMADA
5	JOELHO ADAPTIADOR DE 50mm PVC	CROMADA
6	TUBO DE 50mm PVC	SOLDÁVEL

4 DETALHE - PIA DA COZINHA
SEM ESCALA

DLFO	CAU/ CREA
	RA

OBSERVAÇÕES:

EMEC - SANTA MARINA
Projeto Esgoto Sanitário

COORDENAÇÃO JW ENGENHARIA LTDA	PLANTA BAIXA DETALHES ESGOTO	ESG
REVISÃO	ESCALA	PRANCHA
FORMATO DESENHO	ESCALA DATA EMISSÃO DATA	00/00