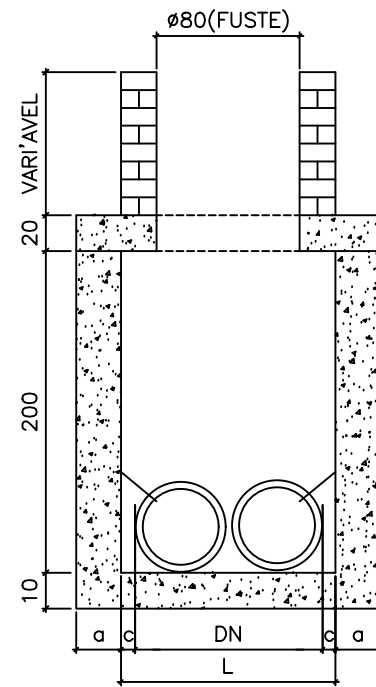
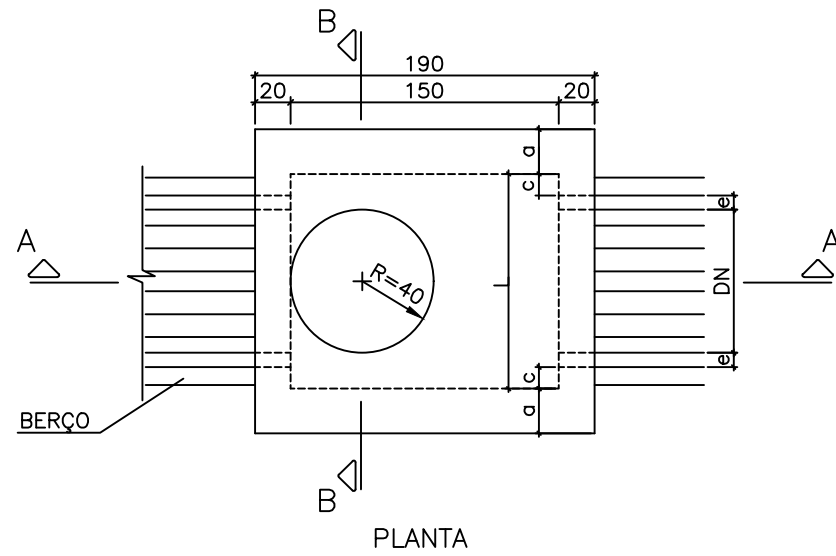
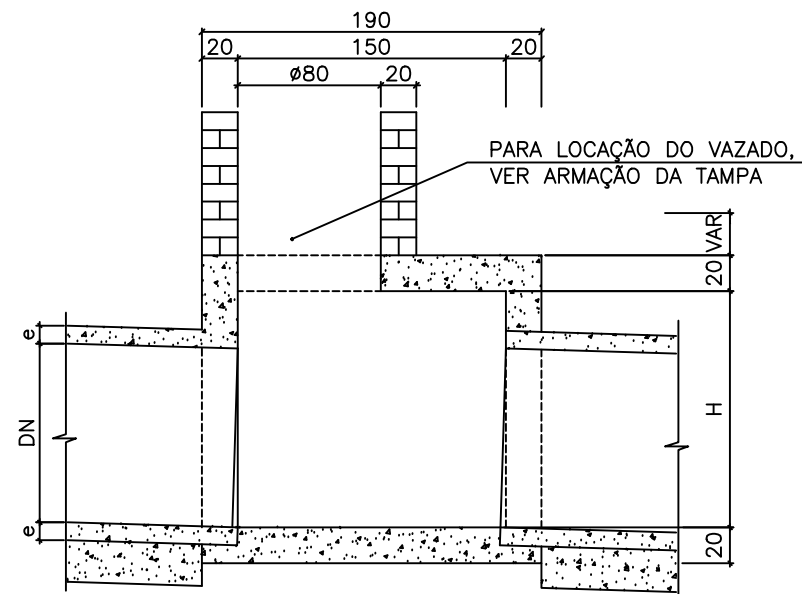


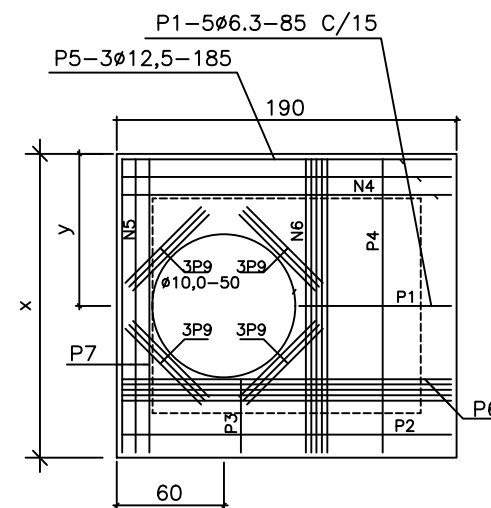
POÇO DE VISITA



CORTE B-B



CORTE A-A



ARMAÇÃO DA TAMPA

TABELA DE ARMADURAS DA TAMPA

D	POSIÇÃO								
	N1	N2	N3	N4	N5	N6	N7	N8	N9
60	6.3 c/ 15	-	-	6.3 c/ 15	3 \varnothing 12.5	-	3 \varnothing 12.5	4 \varnothing 6.3	12 \varnothing 10
80	6.3 c/ 15	-	-	6.3 c/ 15	3 \varnothing 12.5	-	3 \varnothing 12.5	4 \varnothing 6.3	12 \varnothing 10
100	6.3 c/ 15	-	-	6.3 c/ 15	3 \varnothing 12.5	-	3 \varnothing 12.5	4 \varnothing 6.3	12 \varnothing 10
120	6.3 c/ 15	4.0 c/ 12.5	6.3 c/ 20	6.3 c/ 15	3 \varnothing 12.5	4 \varnothing 10	3 \varnothing 12.5	5 \varnothing 6.3	12 \varnothing 10
150	6.3 c/ 15	6.3 c/ 15	6.3 c/ 15	4.0 c/ 15	3 \varnothing 12.5	5 \varnothing 10	3 \varnothing 12.5	6 \varnothing 8.0	12 \varnothing 10

DIMENSÕES E QUANTIDADES APROXIMADAS PARA UMA UNIDADE

D	DIMENSÕES						QUANTIDADES		
	a	b	c	h	H	L	FORMAS (m ²)	AÇO (m ²)	CONCRETO (m ²)
POÇOS DE VISITA SEM DISPOSITIVO INTERNO DE QUEDA									
60	20	130	15	80	80	90	15.5	17.0	16.670
80	25	140	5	100	100	90	16.63	17.5	2.080
100	25	150	-	130	130	100	19.64	22.9	2.480
120	25	170	-	150	150	120	23.62	25.7	2.890
150	25	200	-	180	180	150	30.19	31.6	3.500
POÇOS DE VISITA COM DISPOSITIVO INTERNO DE QUEDA DE 50 cm									
60	20	130	15	80	130	90	17.85	17.0	1.970
80	25	140	5	100	150	90	19.48	17.5	2.420
100	25	150	-	130	180	100	20.57	22.9	2.840
120	25	170	-	150	200	120	26.77	25.7	3.270
150	25	200	-	180	230	150	36.64	31.6	3.920
POÇOS DE VISITA COM DISPOSITIVO INTERNO DE QUEDA DE 100 cm									
60	20	130	15	80	180	90	20.65	17.0	2.300
80	25	140	5	100	200	90	22.33	17.5	2.800
100	25	150	-	130	230	100	25.54	22.9	3.240
120	25	170	-	150	230	120	29.92	25.7	3.690
150	25	200	-	180	180	150	37.09	31.6	4.380

OBSERVAÇÕES:

- 1 - DIMENSÃO EM Cm.
- 2 - BITOLAS DE AÇO EM mm.
- 3 - RECOBRIMENTO DAS ARMADURAS 2.5cm.
- 4 - AS QUANTIDADES APRESENTADAS NÃO INCLUEM A CHAMINÉ.

PROJETO EXECUTIVO DE ENGENHARIA

**PROJETO DE DRENAGEM PLUVIAL
SETOR SANTOS DUMONT
Detalhamento Construtivo dos PV's**

Emanuel Coelho Guedes
Eng^o Civil - CREA TO 207.341/D

ESC.:

SEM / ESCALA

AGOSTO / 2023

MIRACEMA DO TO - TO

FOLHA: ÚNICA